

E-CD 2.2

Ersatzteildatenbank für Märklin Spur HO, 1 und Z



Sehr geehrter Kunde,
vielen Dank für den Kauf unserer Ersatzteil-Datenbank für Märklin. Wir hoffen Ihnen im Sektor Ersatzteile mit diesem Programm eine Hilfe geben zu können, um für Ihre Lokomotiven das passende Ersatzteil zu finden. Sollten Sie Probleme damit haben, hilft Ihnen die Firma WeDi-Soft gerne weiter. Wenn Ihnen Fehler, oder fehlende Ersatzteilblätter auffallen, so lassen Sie es die Firma WeDi-Soft bitte wissen. Vielleicht können Sie uns die Quelle dafür auch nennen oder zur Verfügung stellen. Wir werden diese dann gerne in die folgenden Versionen aufnehmen.

Ein Geheimtip für Sammler und Kenner ist der Museums-Shop. Hier können Sie exklusive Modelle kaufen, die es nur im Museum gibt.

Besuchen Sie unser Museum in der Holzheimer Straße 8

Folgen Sie in Göppingen einfach den Wegweisern „Märklin-Museum“.

Öffnungszeiten:

Montag bis Freitag vom 9.00 bis 16.00 Uhr.

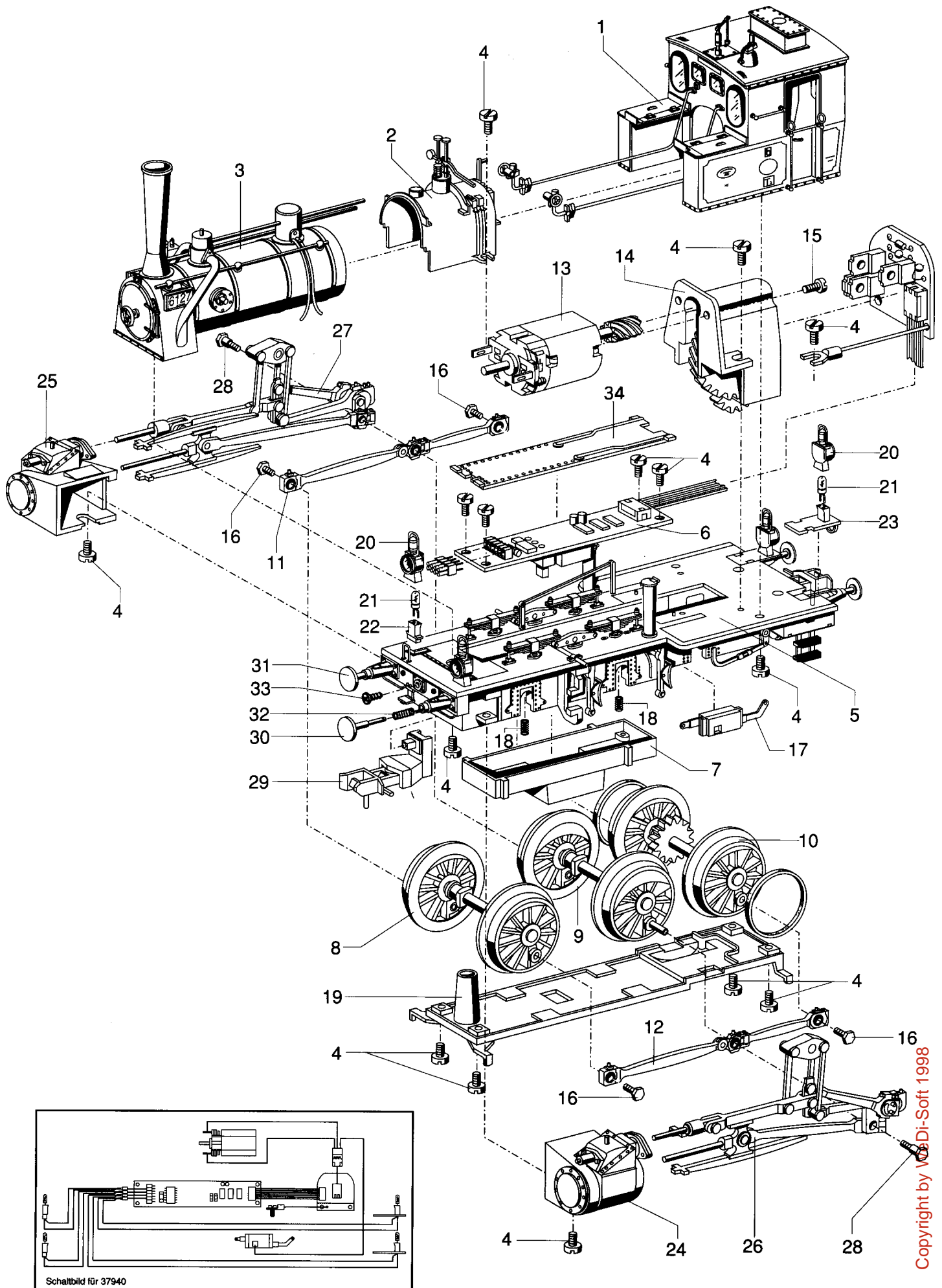
Samstag von 9.00 bis 14.00 Uhr.

(außer an Feiertagen)

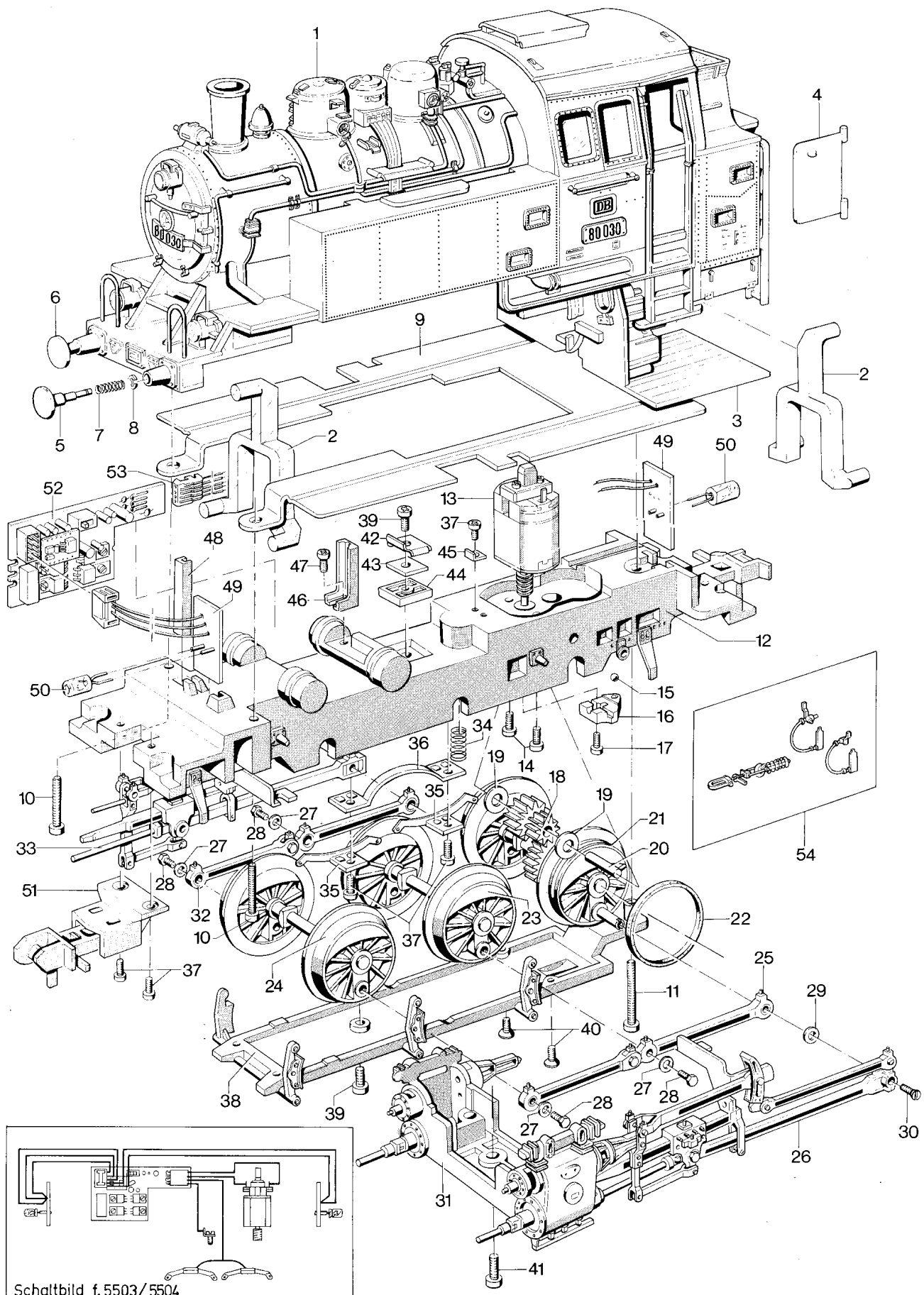


**Mit freundlichen Grüßen
Firma Märklin
Göppingen**

Dampflokomotiven 37940 (5501), 5509, 39612 (5513) und 85509



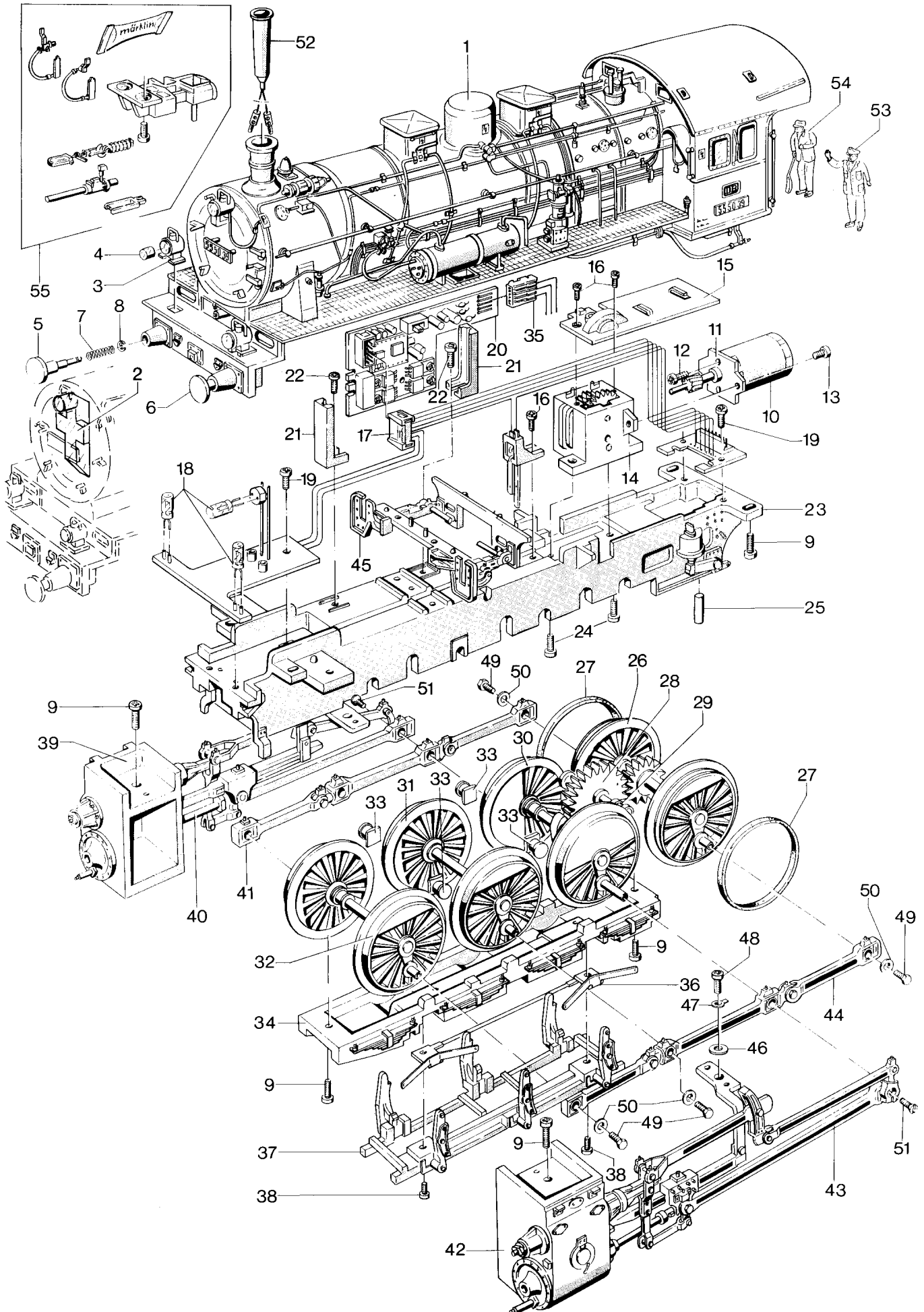
Tenderlokomotiven 5503 (59 200) und 5504 (59 230)



Schaltbild f. 5503/5504

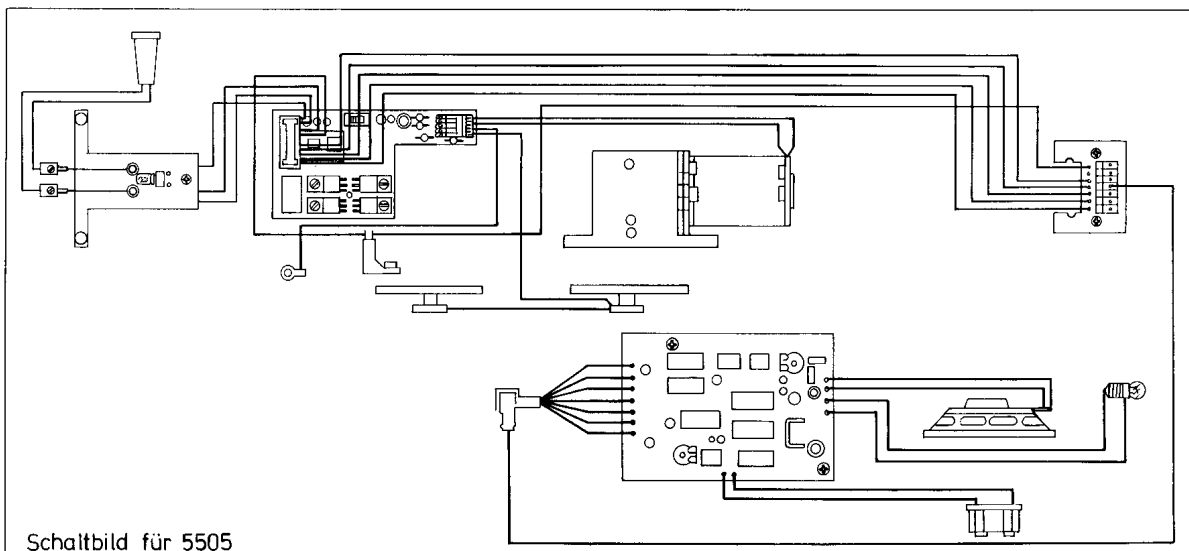
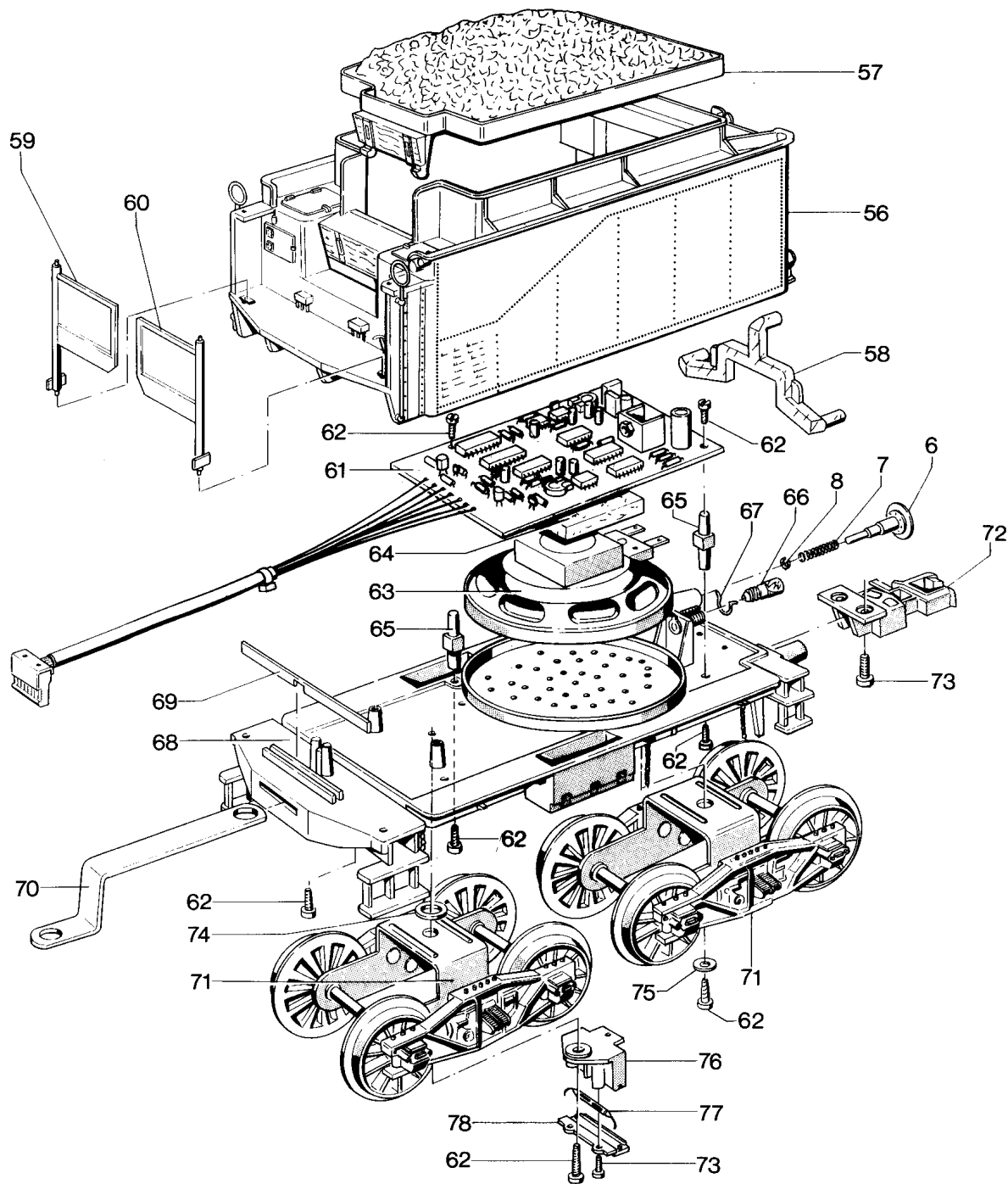
Prinzipdarstellung

Güterzuglokomotive 5505 mit Schleptender



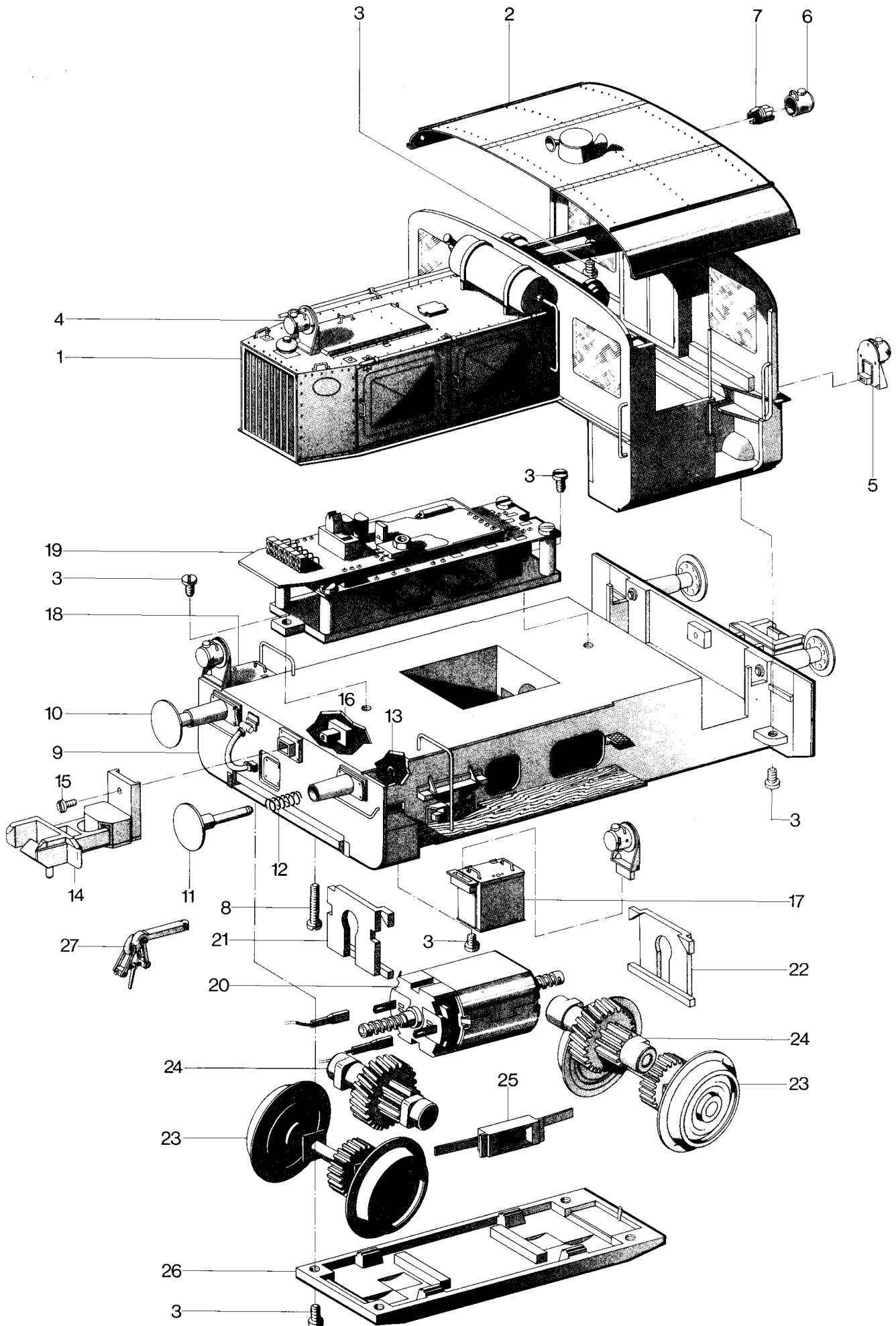
Güterzuglokomotive 5505

mit Schlepptender

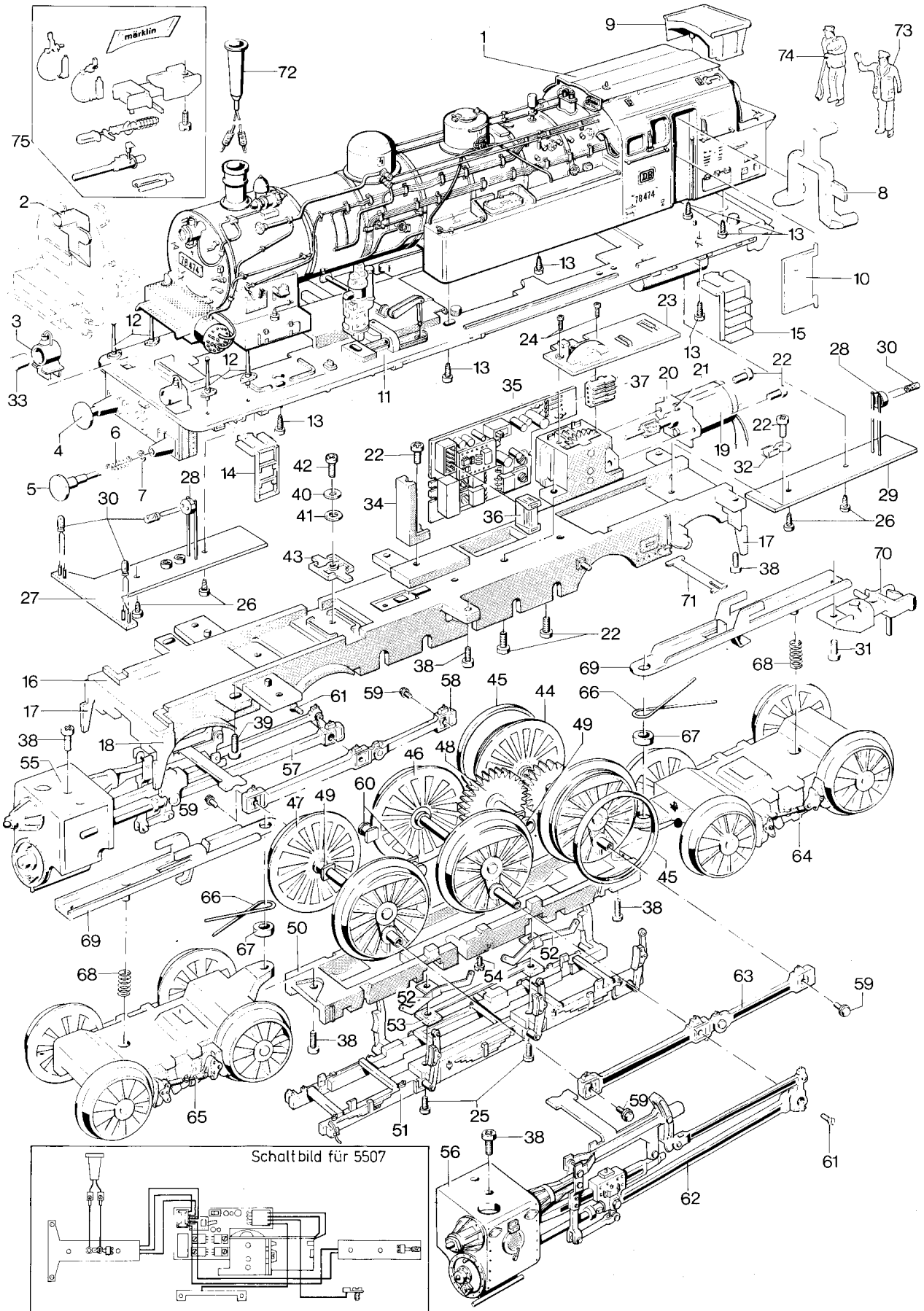


Schaltbild für 5505

Diesellokomotiven (Köf) 5506, 5574, 5577 und 5579

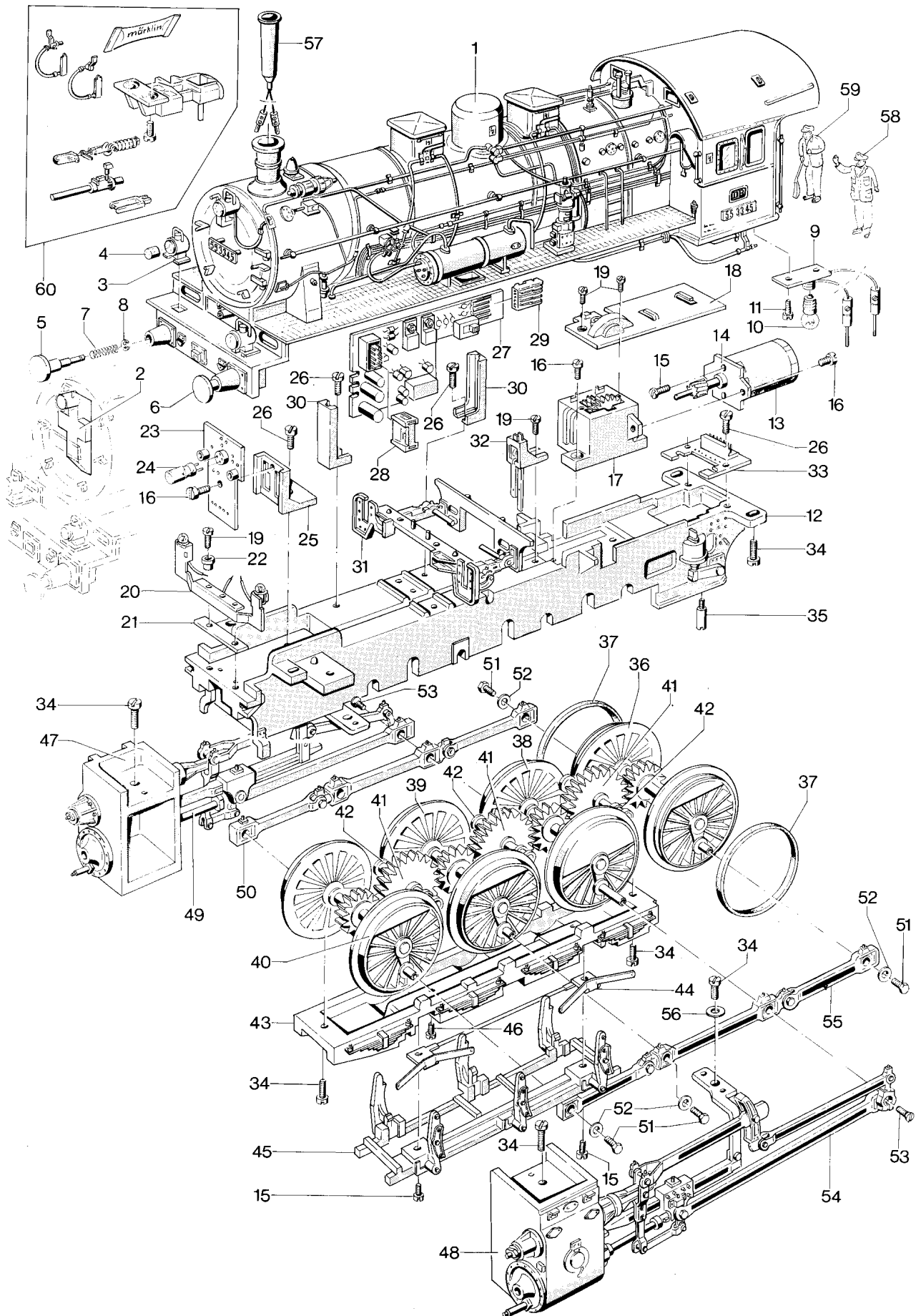


Tenderlokomotive 5507



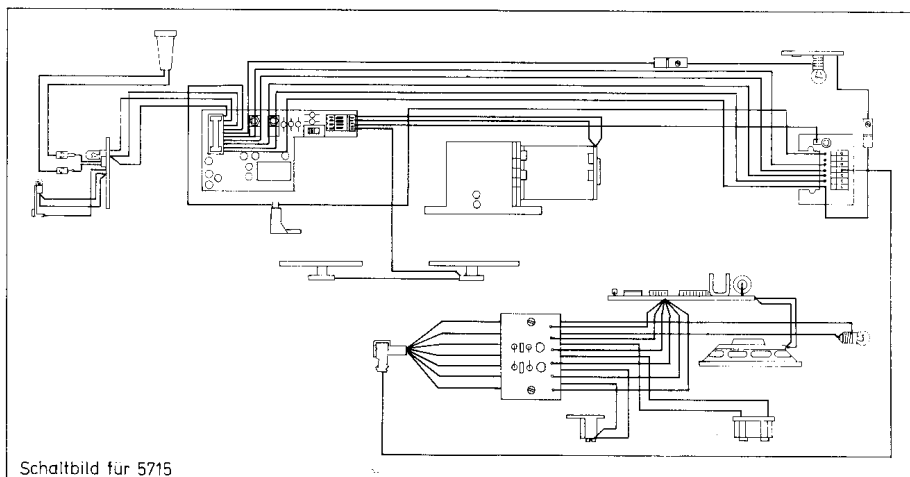
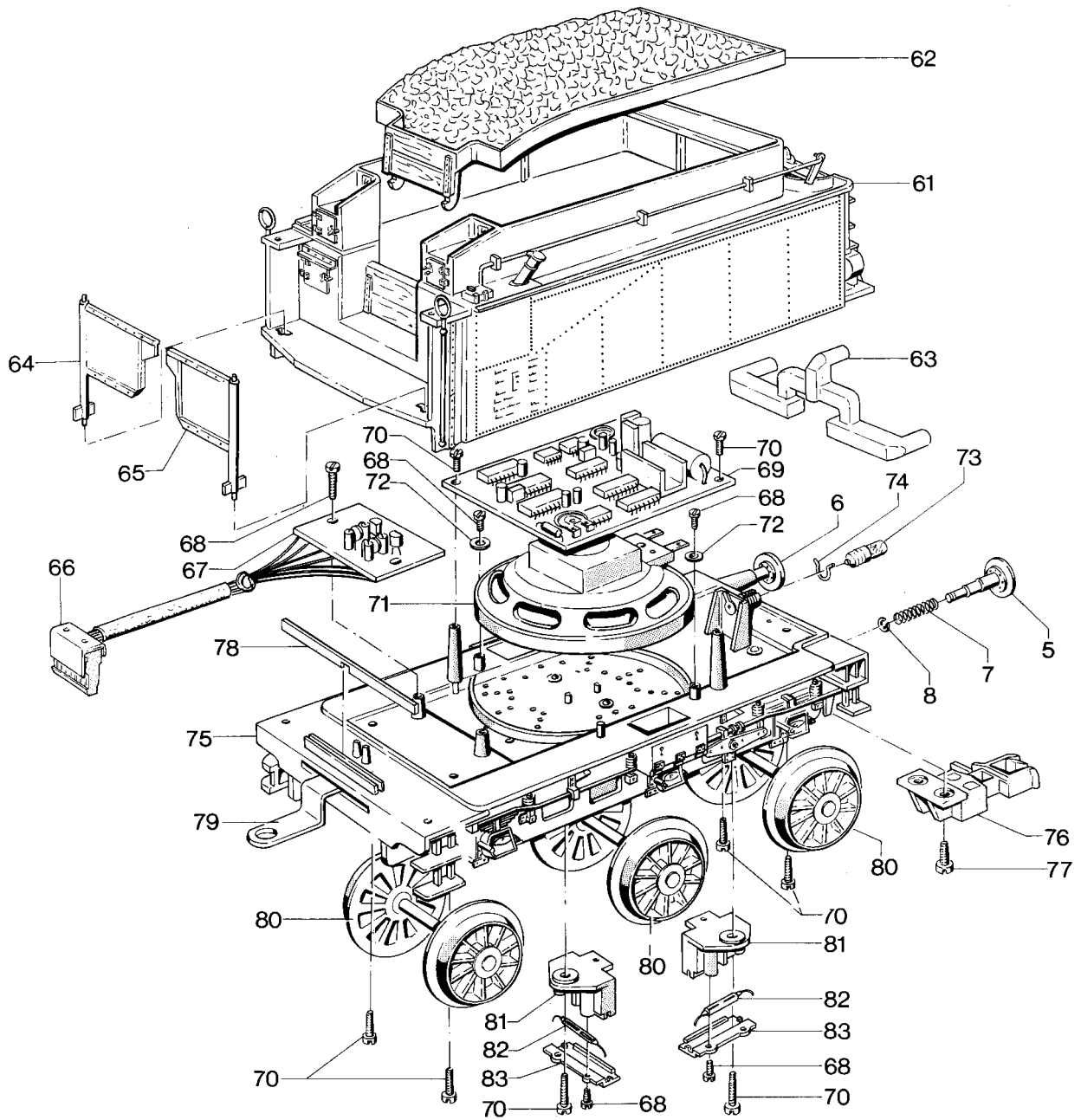
Prinzipdarstellung

Lokomotiven 5515 und 5715 mit Schlepptender



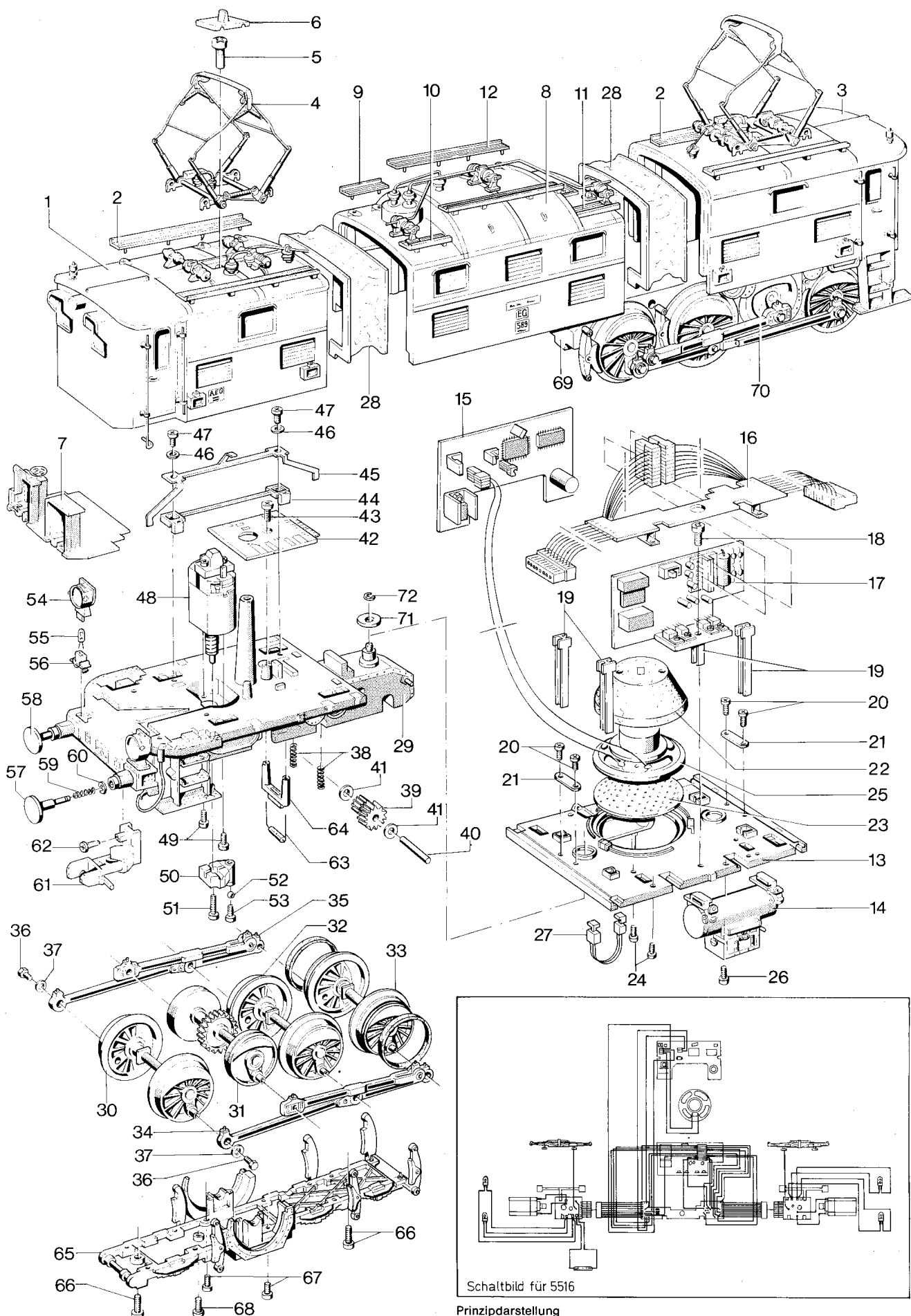
Lokomotiven 5515 und 5715

mit Schlepptender



Schaltbild für 5715

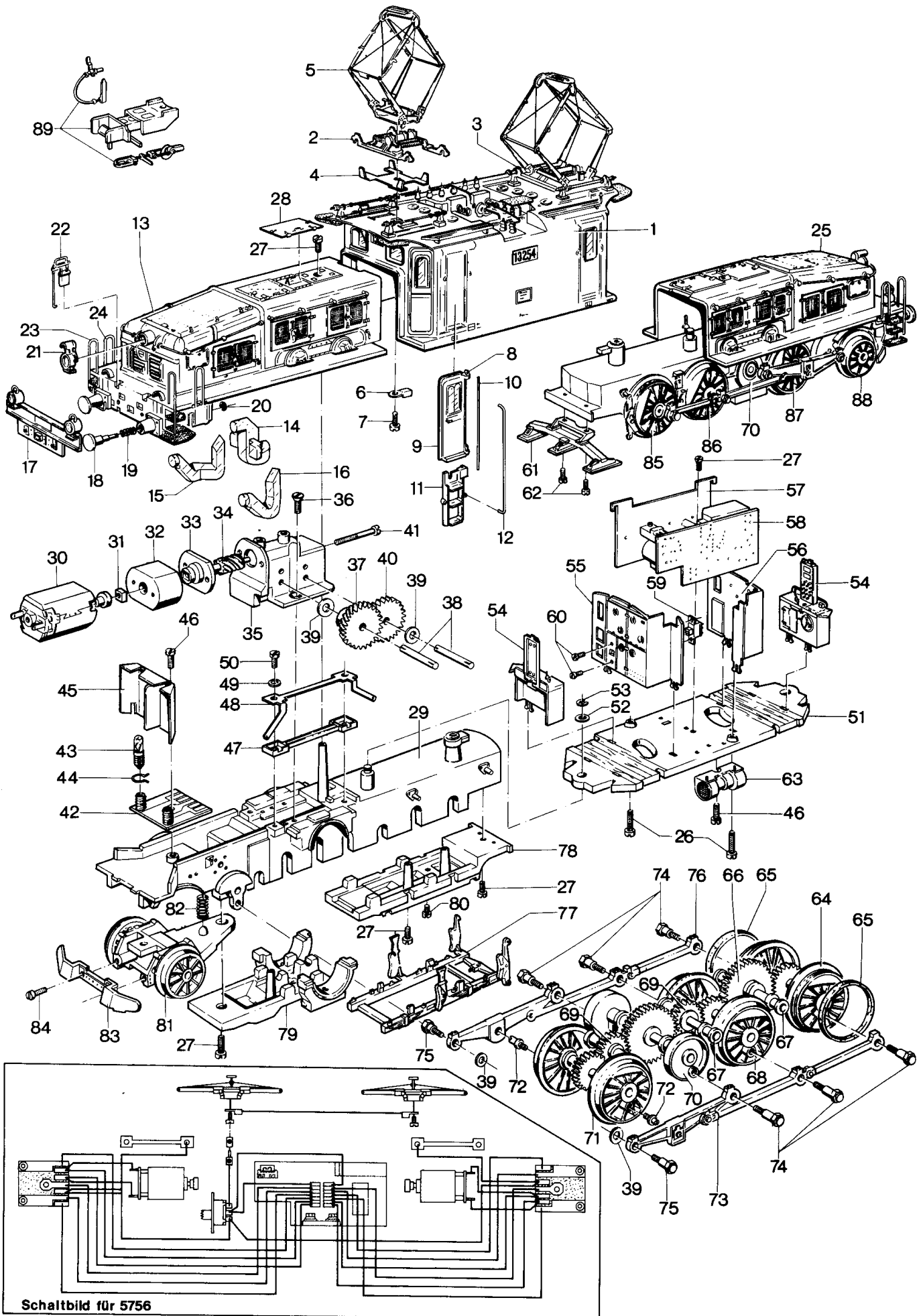
Güterzuglokomotive 5516 und 5517



Schaltbild für 5516

Prinzipdarstellung

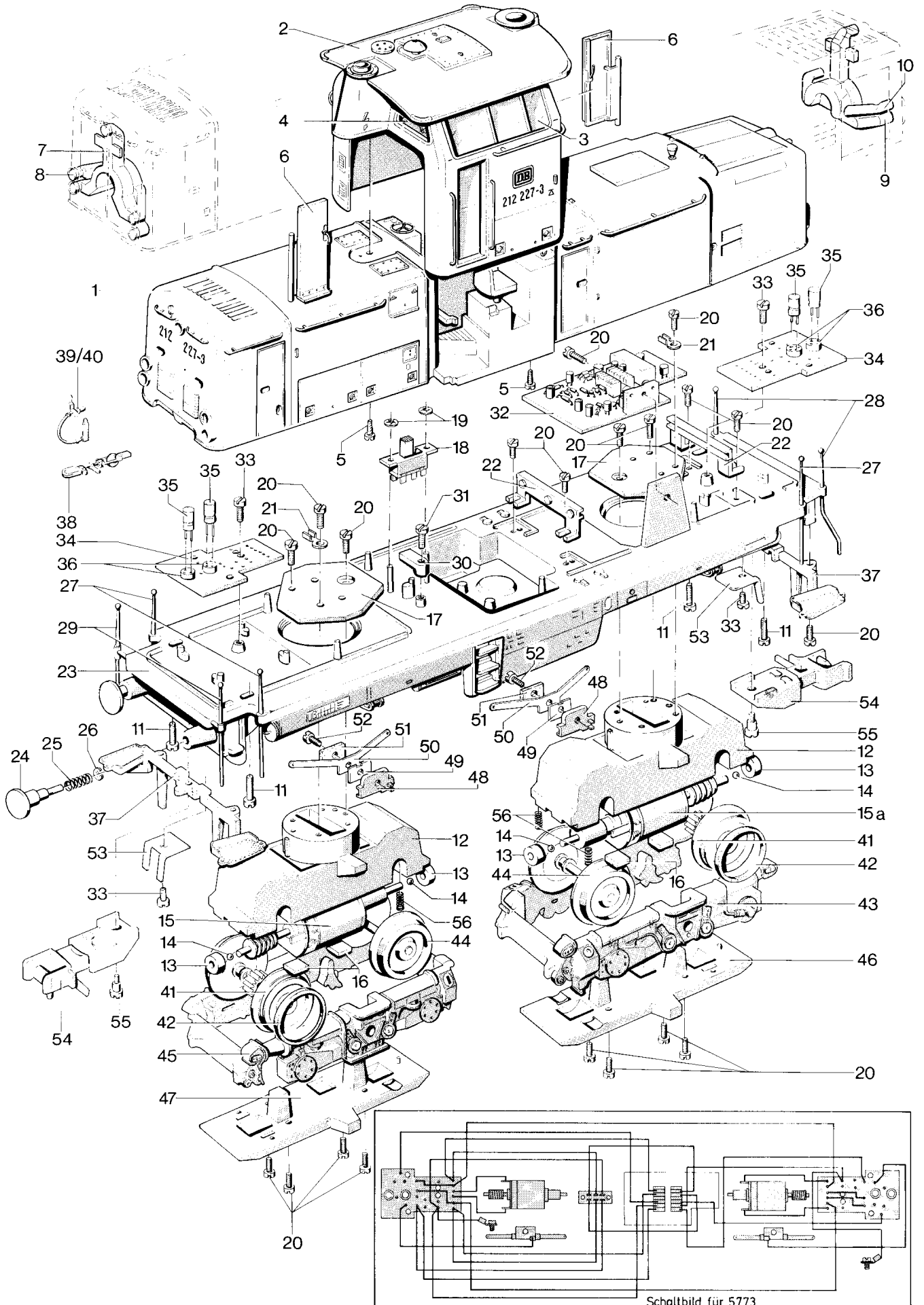
Elektrische Güterzuglokomotiven 5556 und 5756



Schaltbild für 5756

Prinzipdarstellung

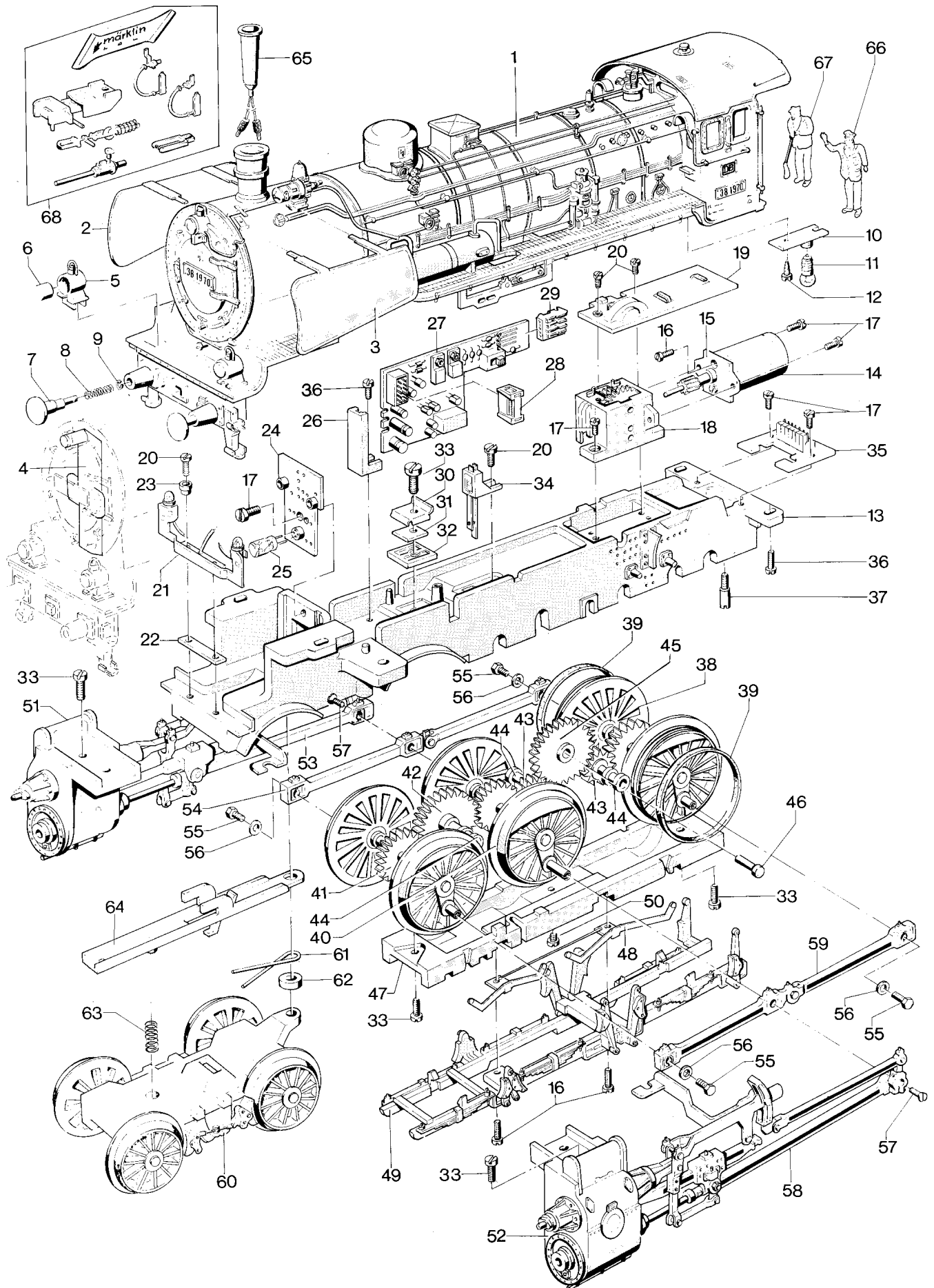
Diesellokomotiven 5573 und 5773



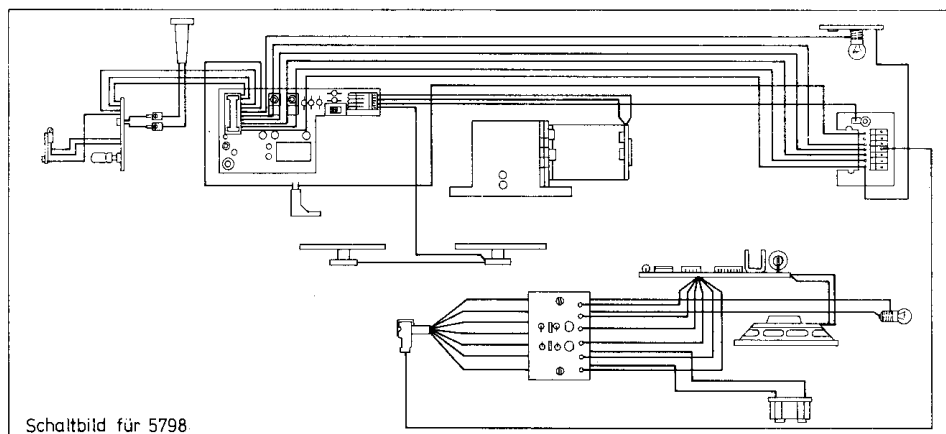
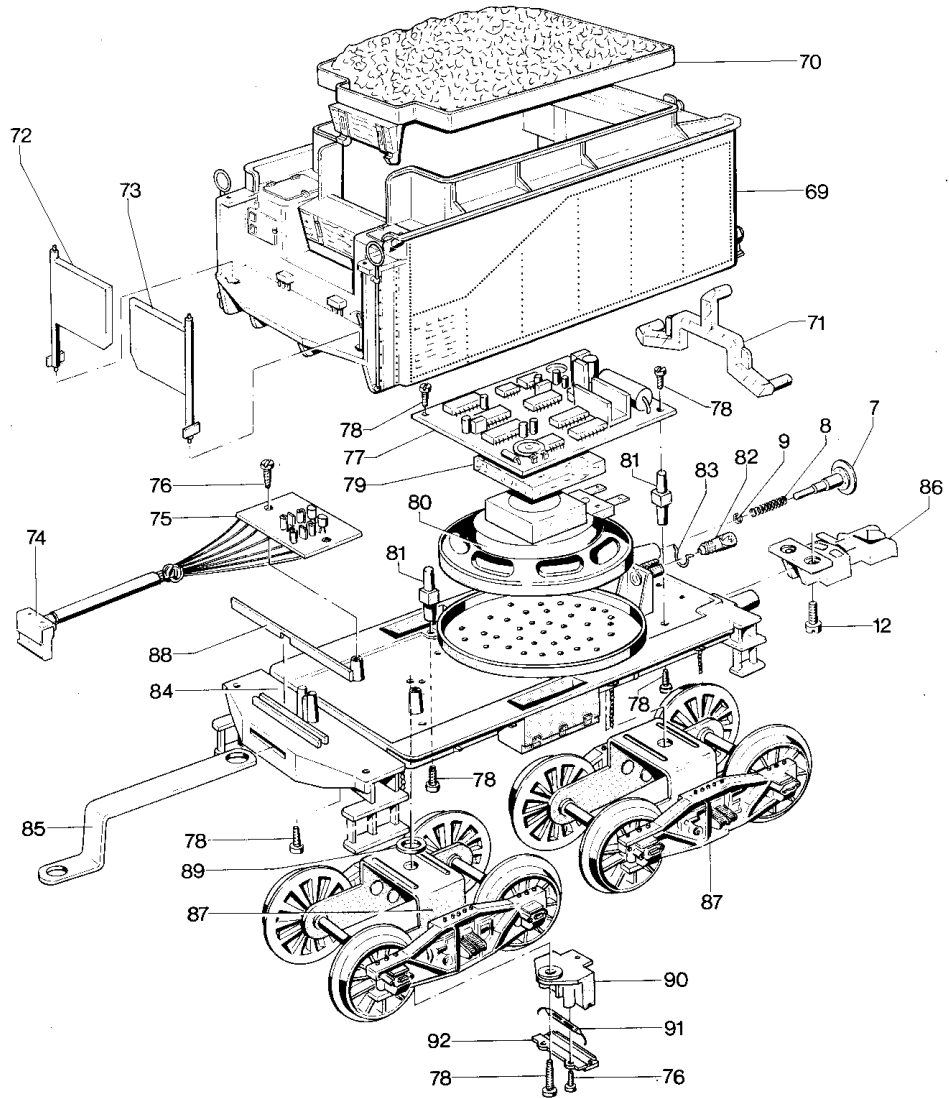
Prinzipdarstellung

Schaltbild für 5773

Lokomotiven 5598 und 5798 mit Schlepptender

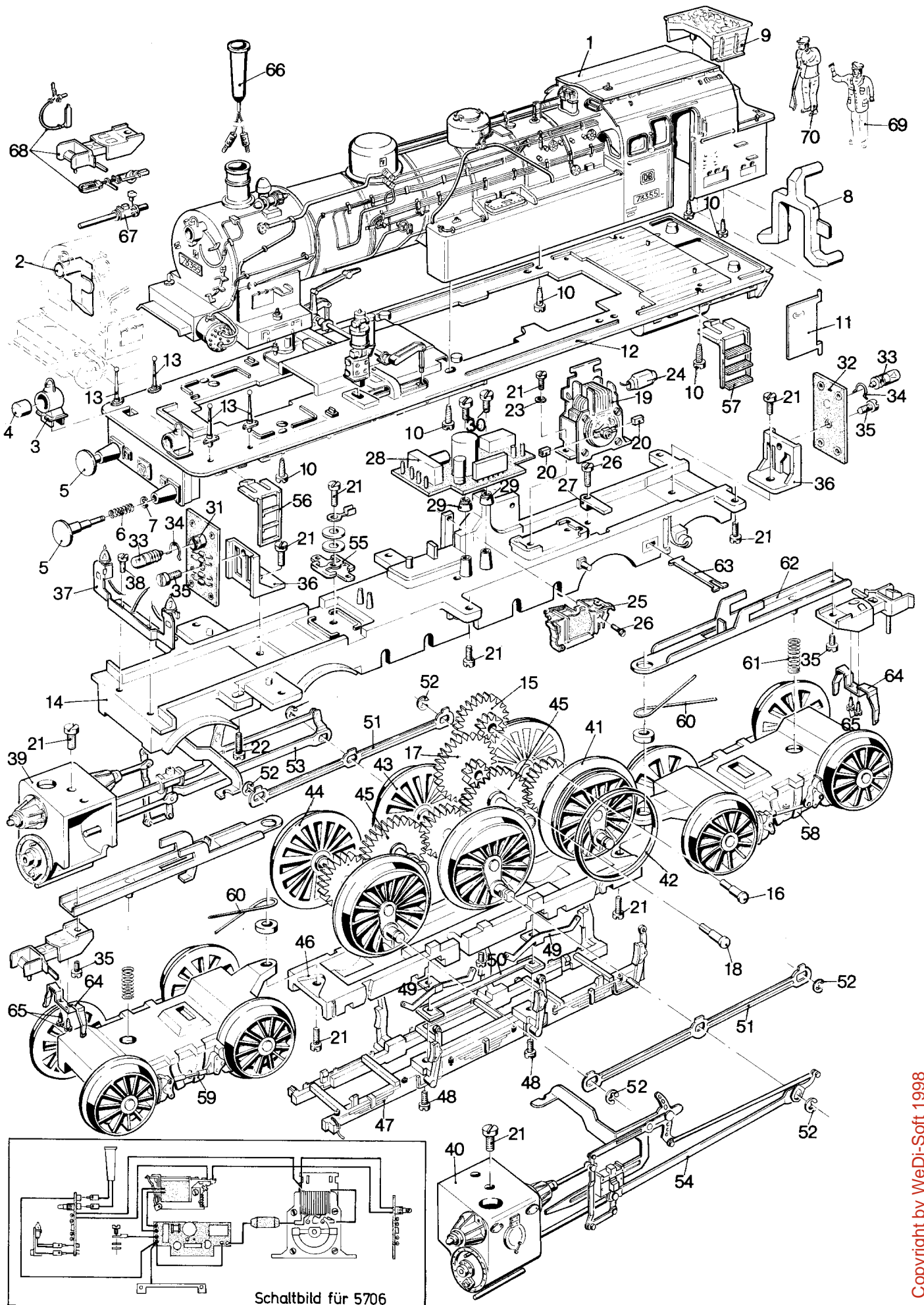


Lokomotiven 5598 und 5798 mit Schlepptender

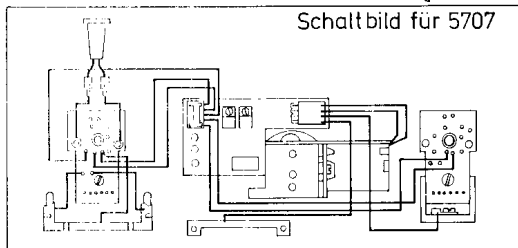
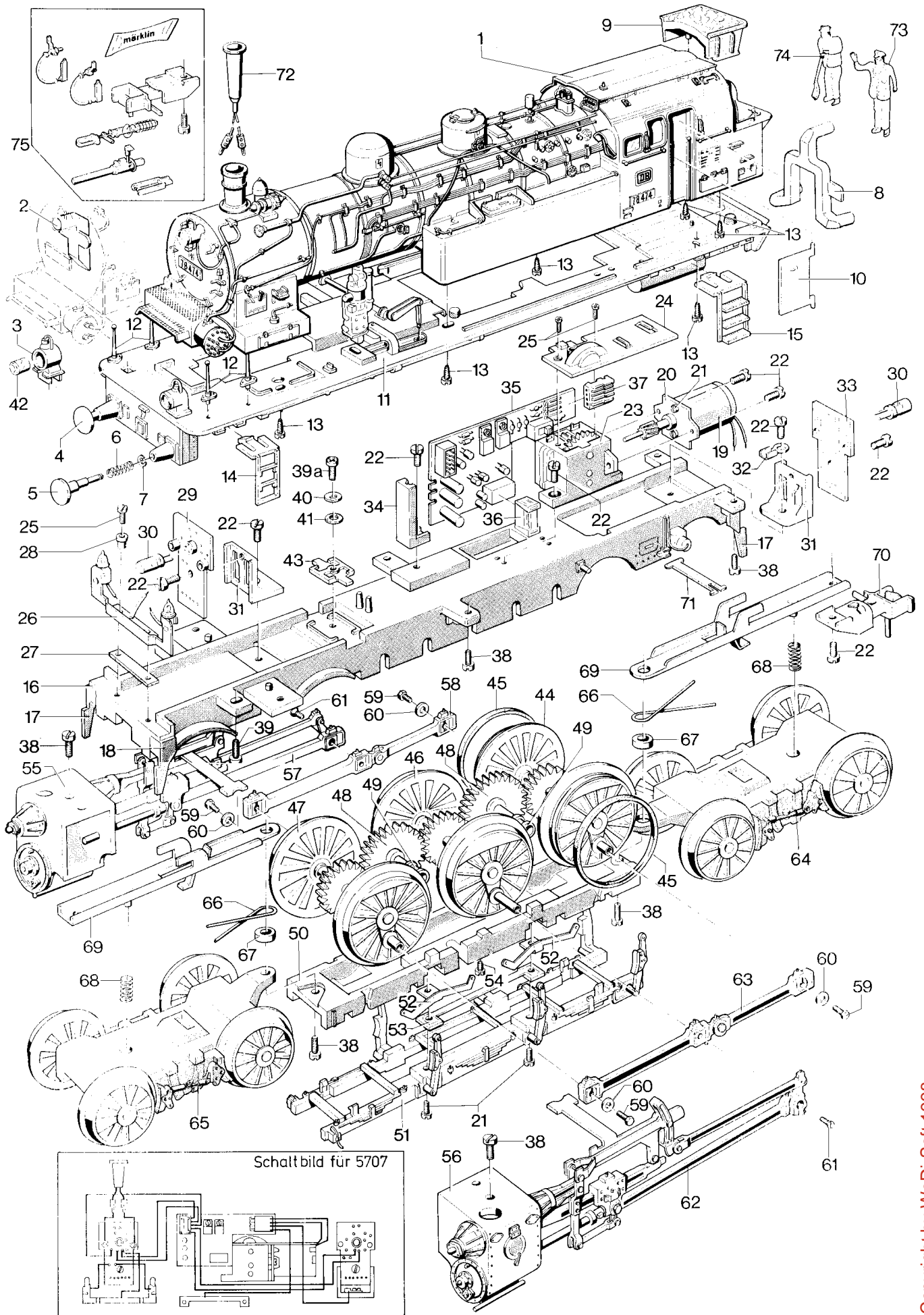


Schaltbild für 5798

Tenderlokomotiven 5706 und 5746

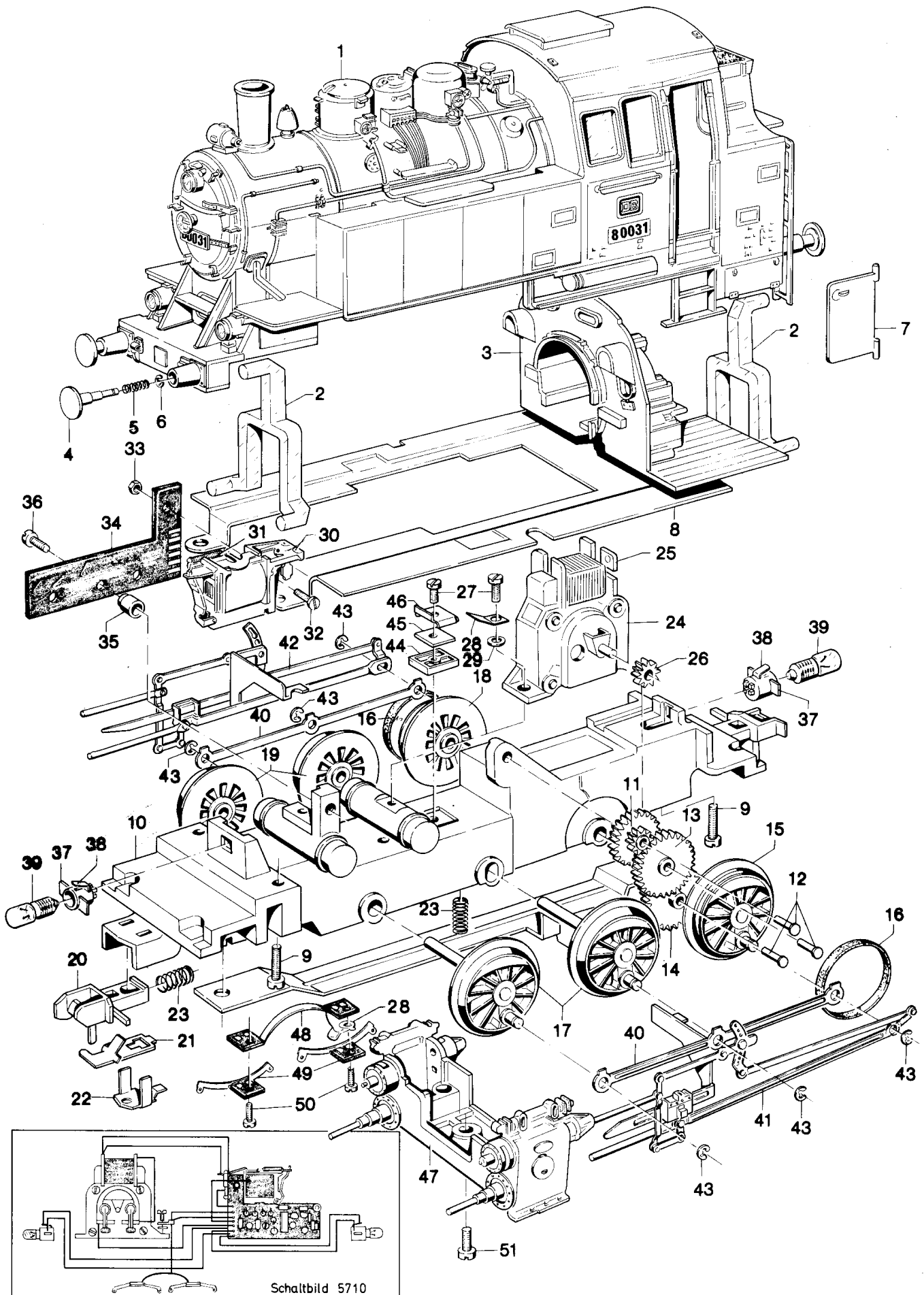


Tenderlokomotive 5707

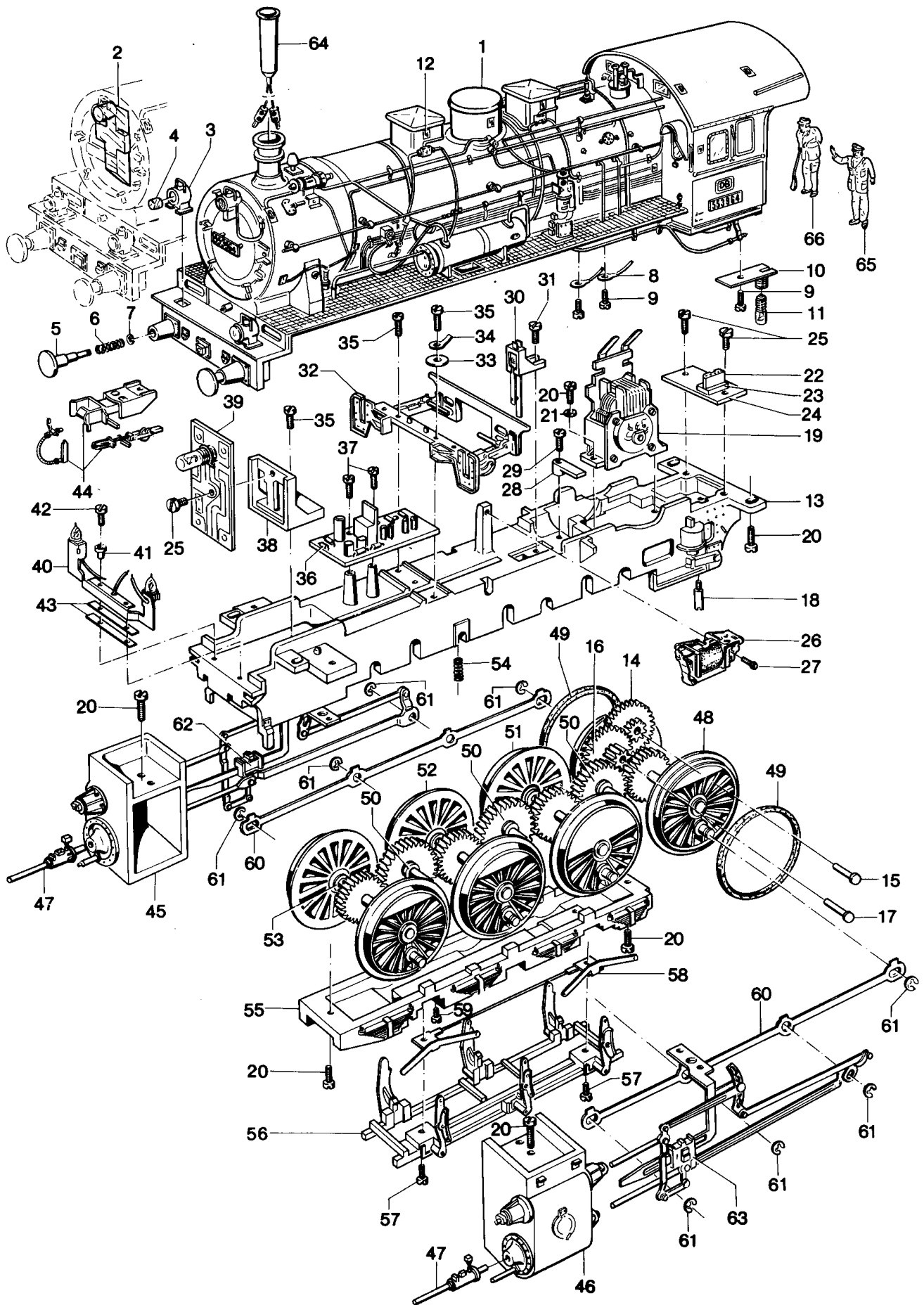


Prinzipdarstellung

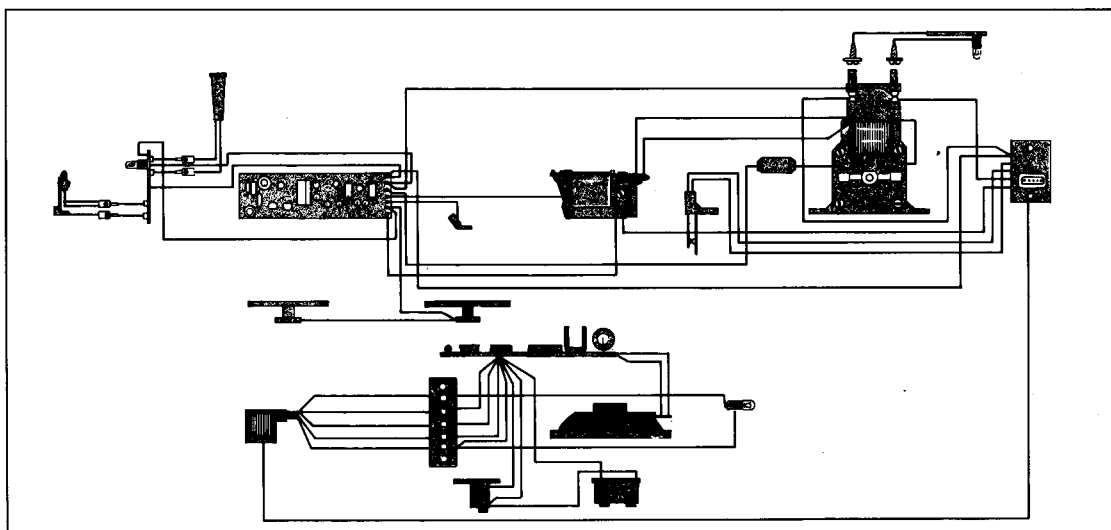
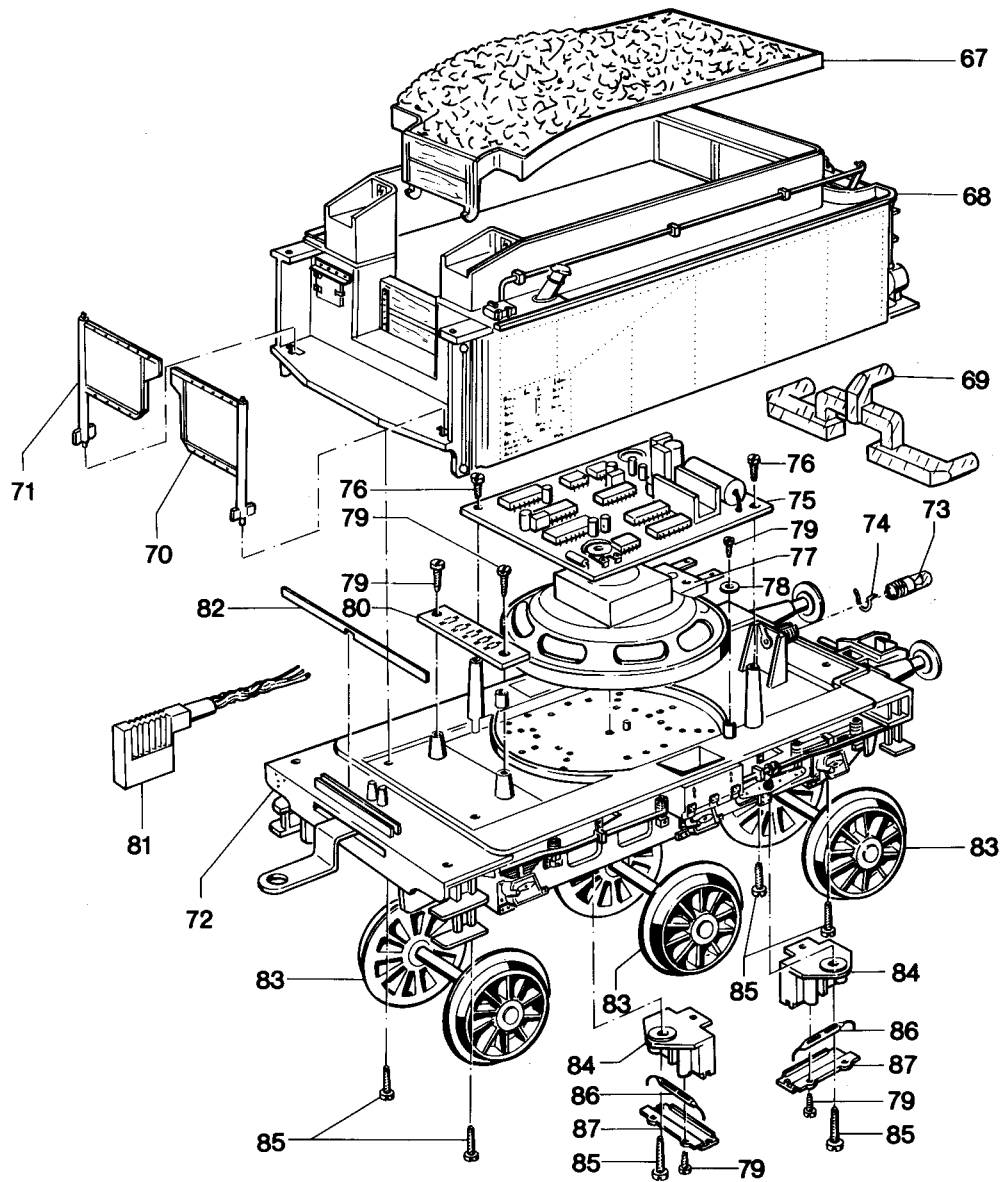
Tenderlokomotiven 5710 und 5712 Diesellokomotive 5719



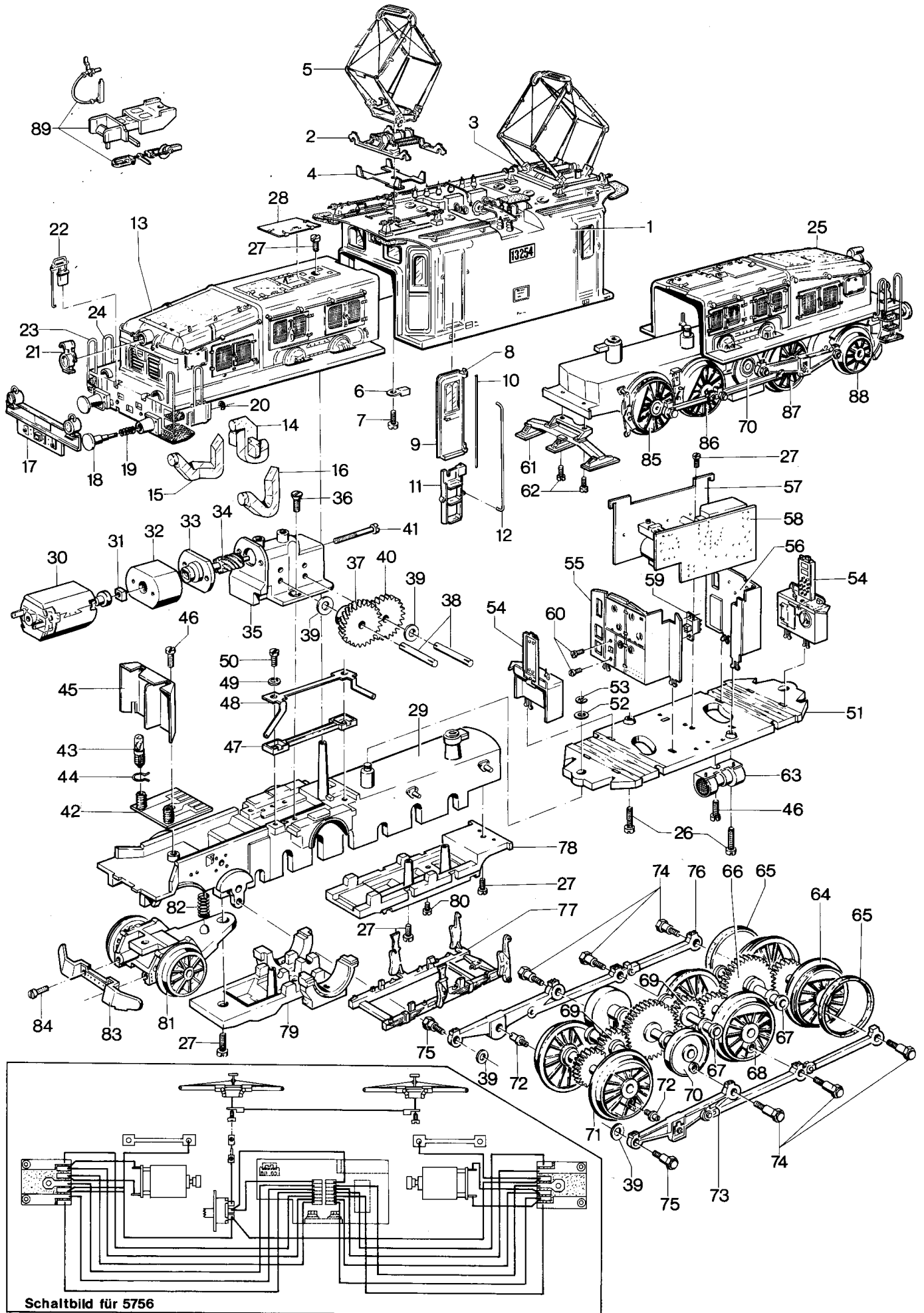
Lokomotiven 5713, 5714, 5743 und 5744 mit Schlepptender



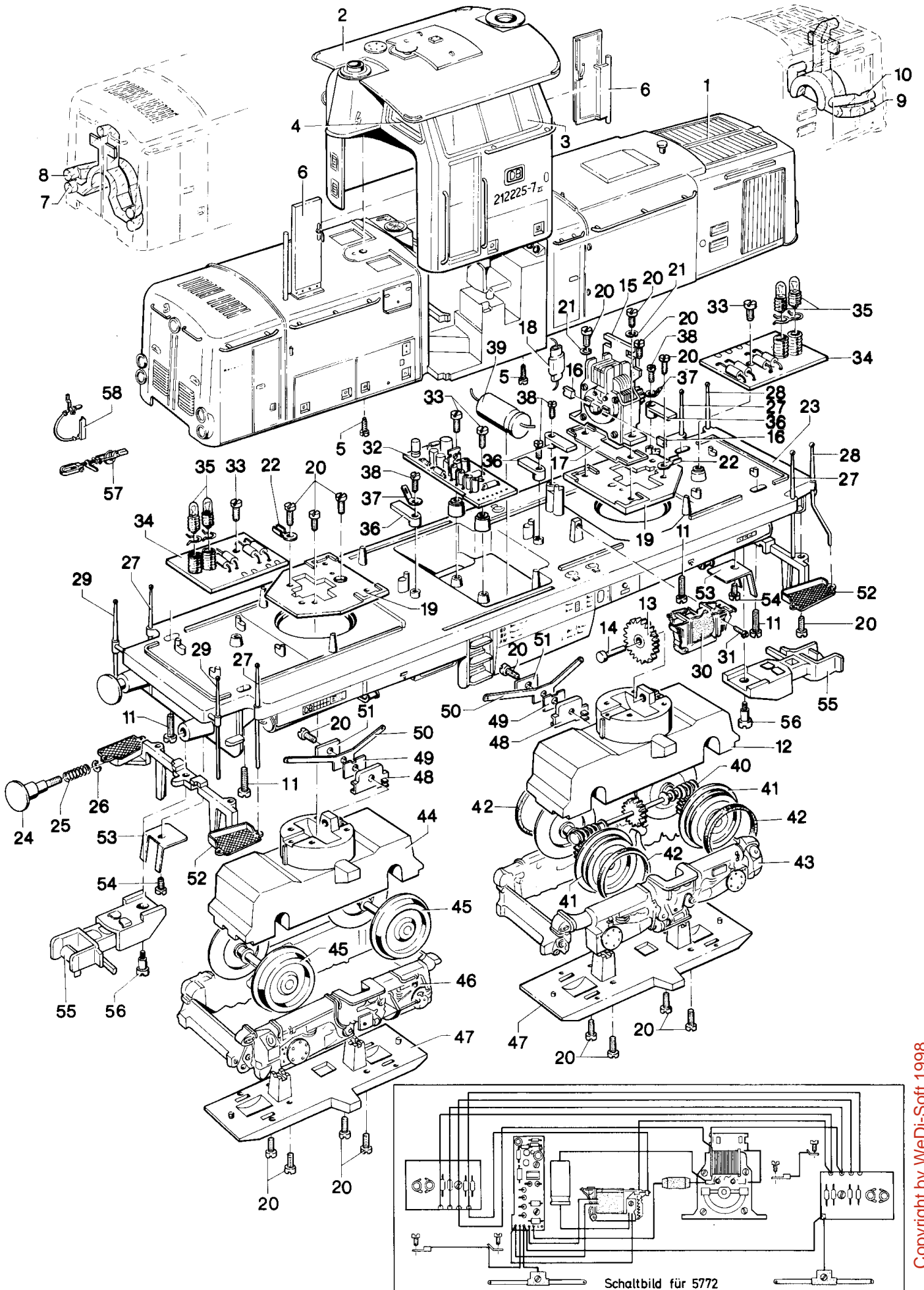
Lokomotiven 5713, 5714, 5743 und 5744 mit Schlepptender



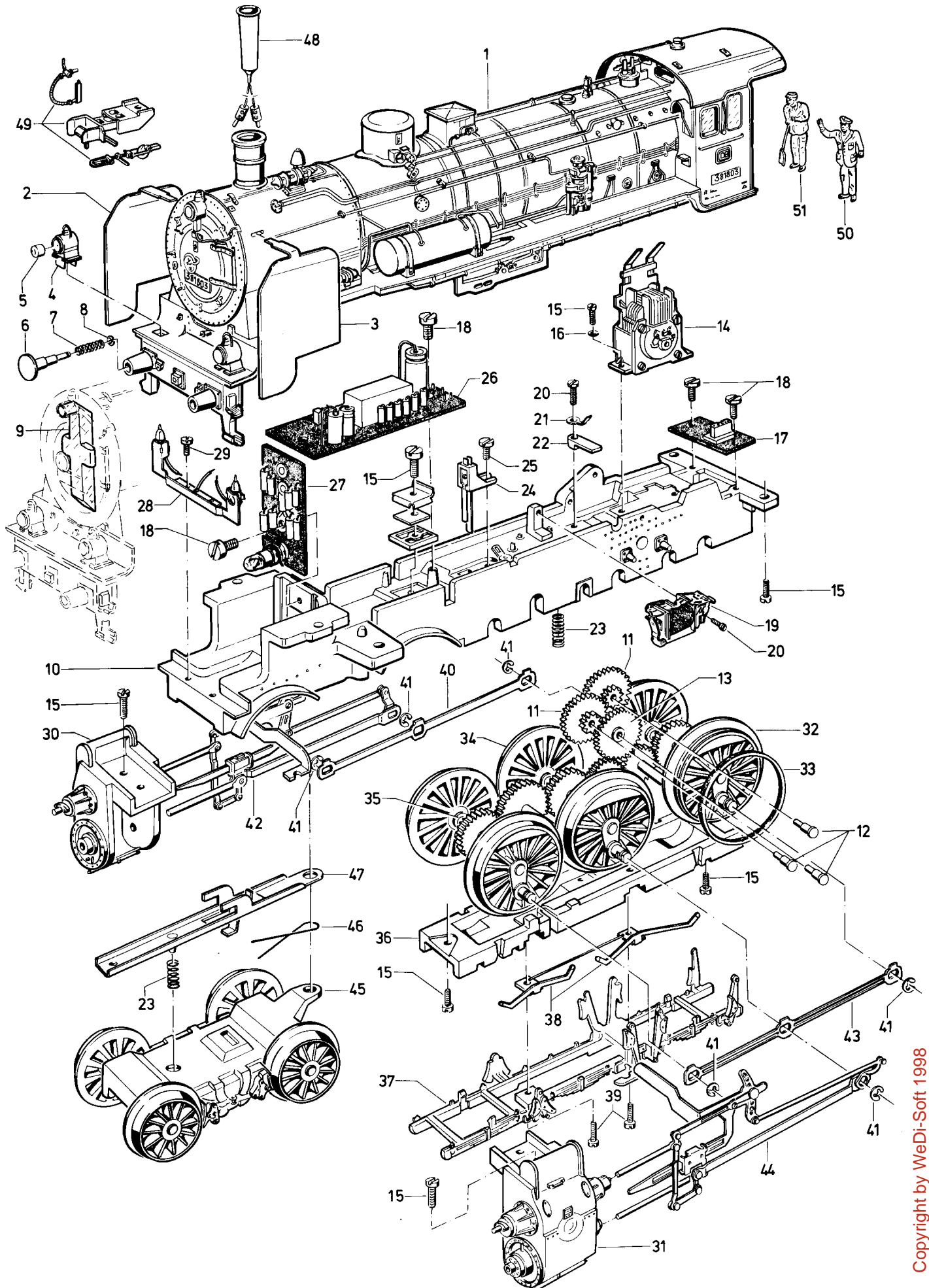
Elektrische Güterzuglokomotiven 5736



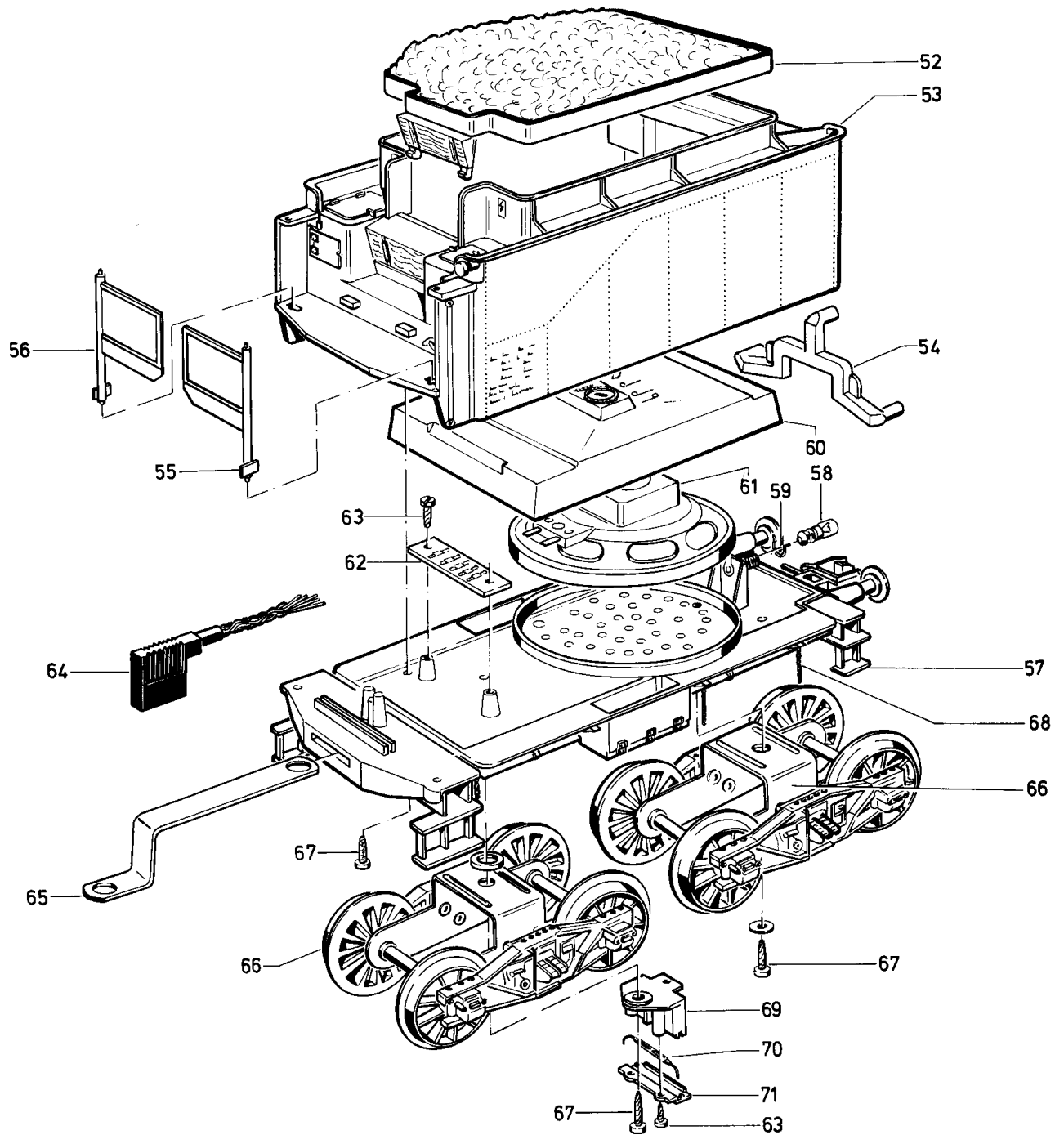
Diesellokomotiven 5742 und 5772



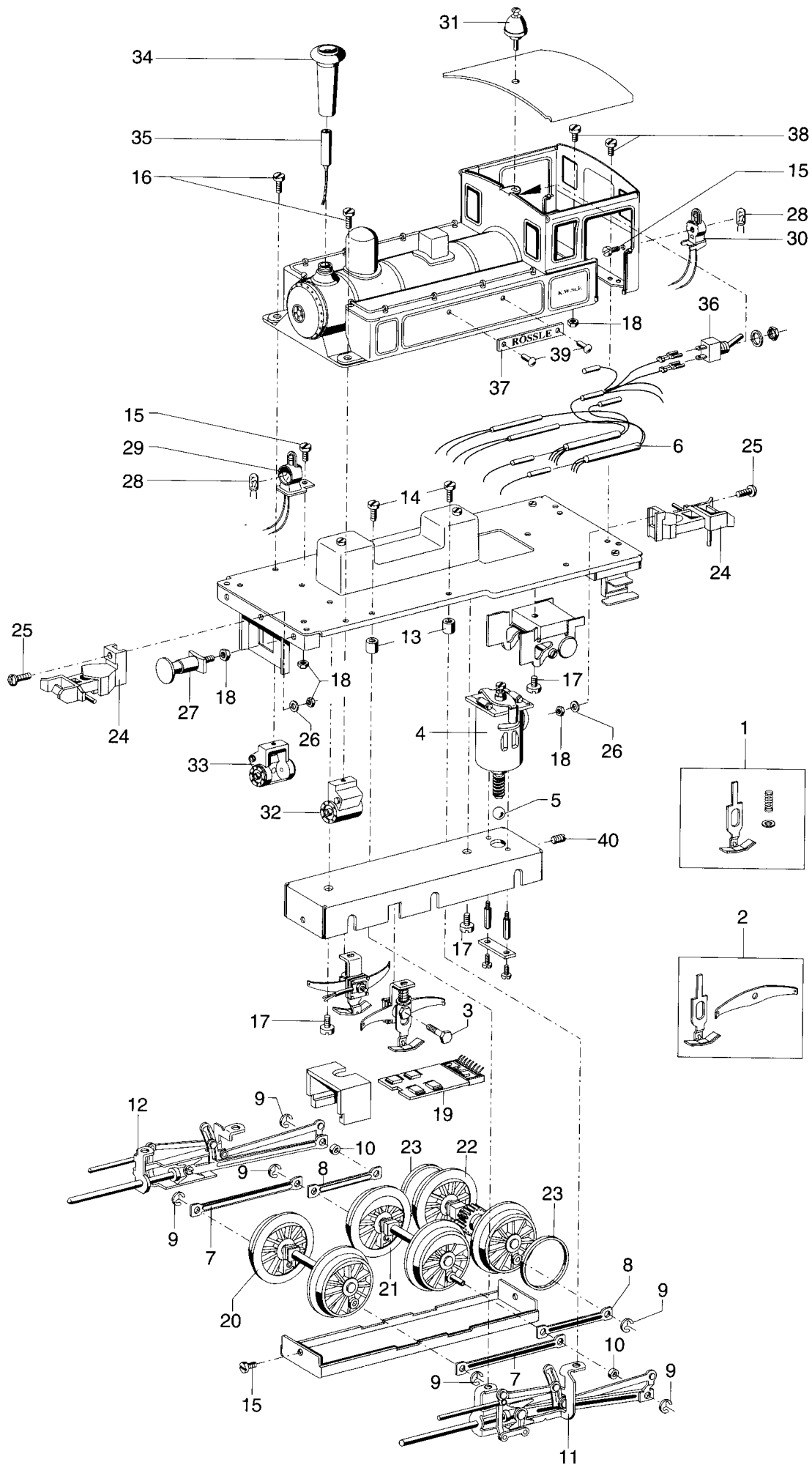
Lokomotiven 5747, 5749, 5797 und 5799 mit Schlepptender



Lokomotiven 5747, 5749, 5797 und 5799 mit Schlepptender

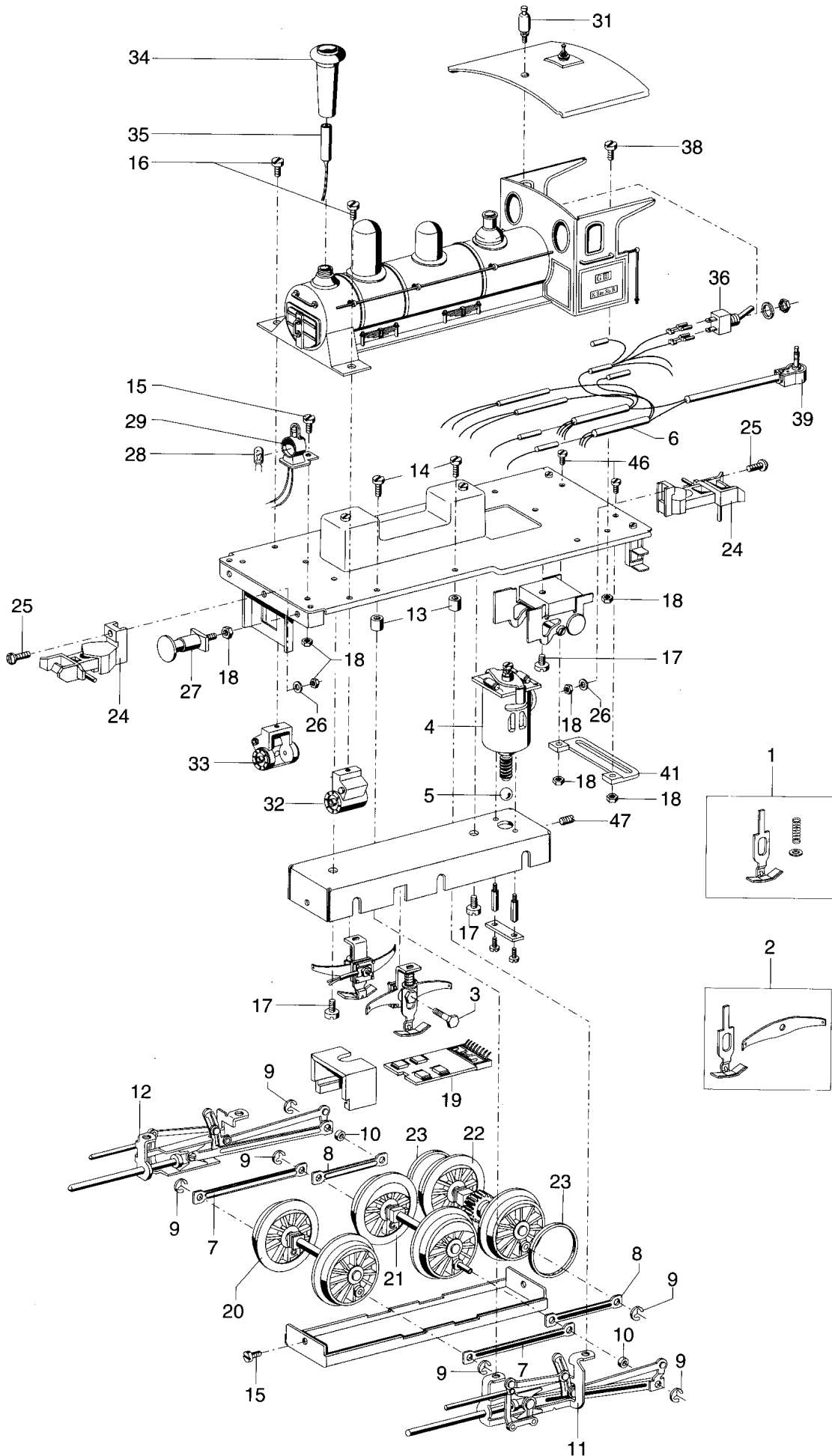


Dampflokomotive 5450



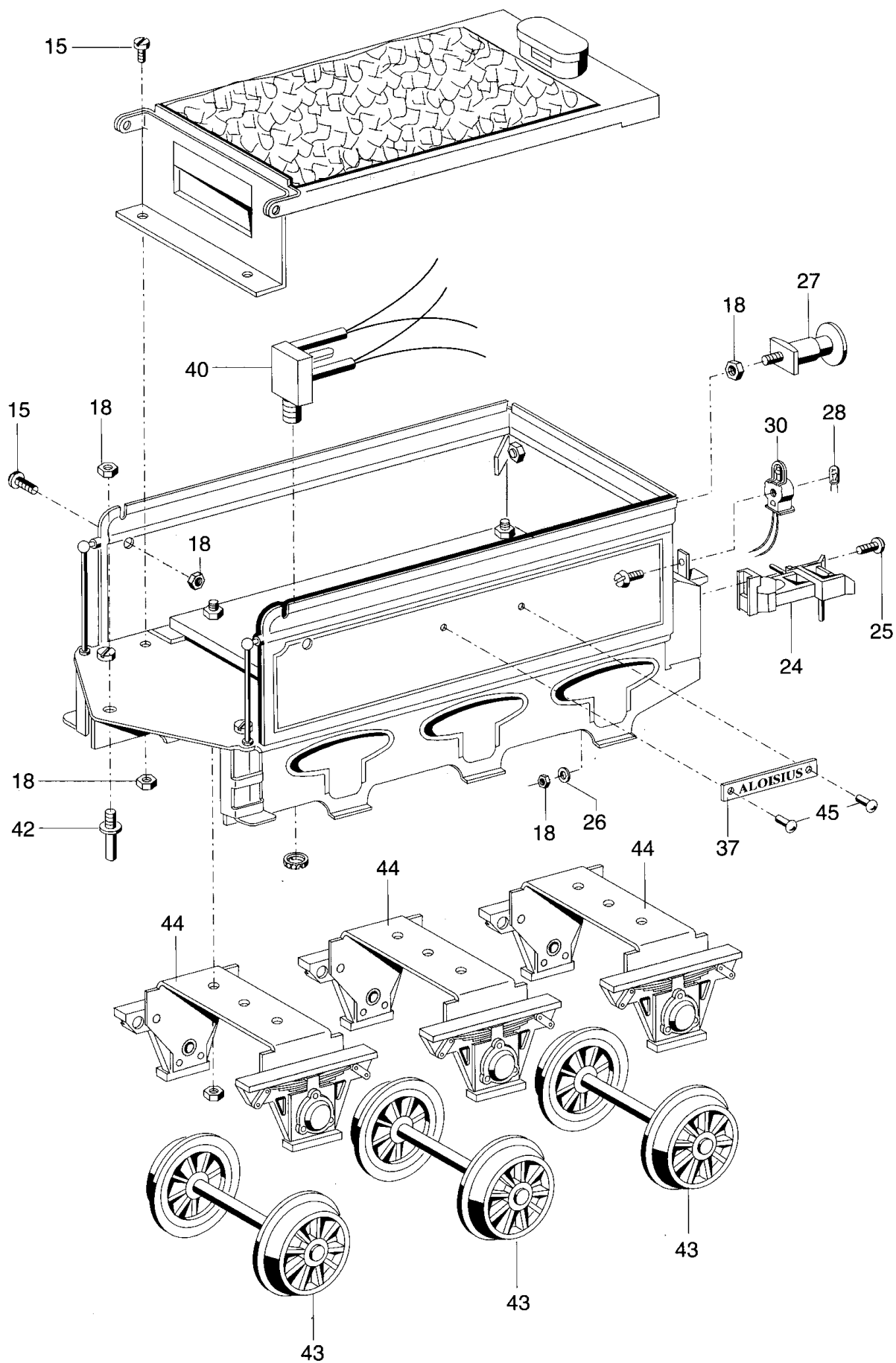
Dampflokomotive 5452

mit Tender

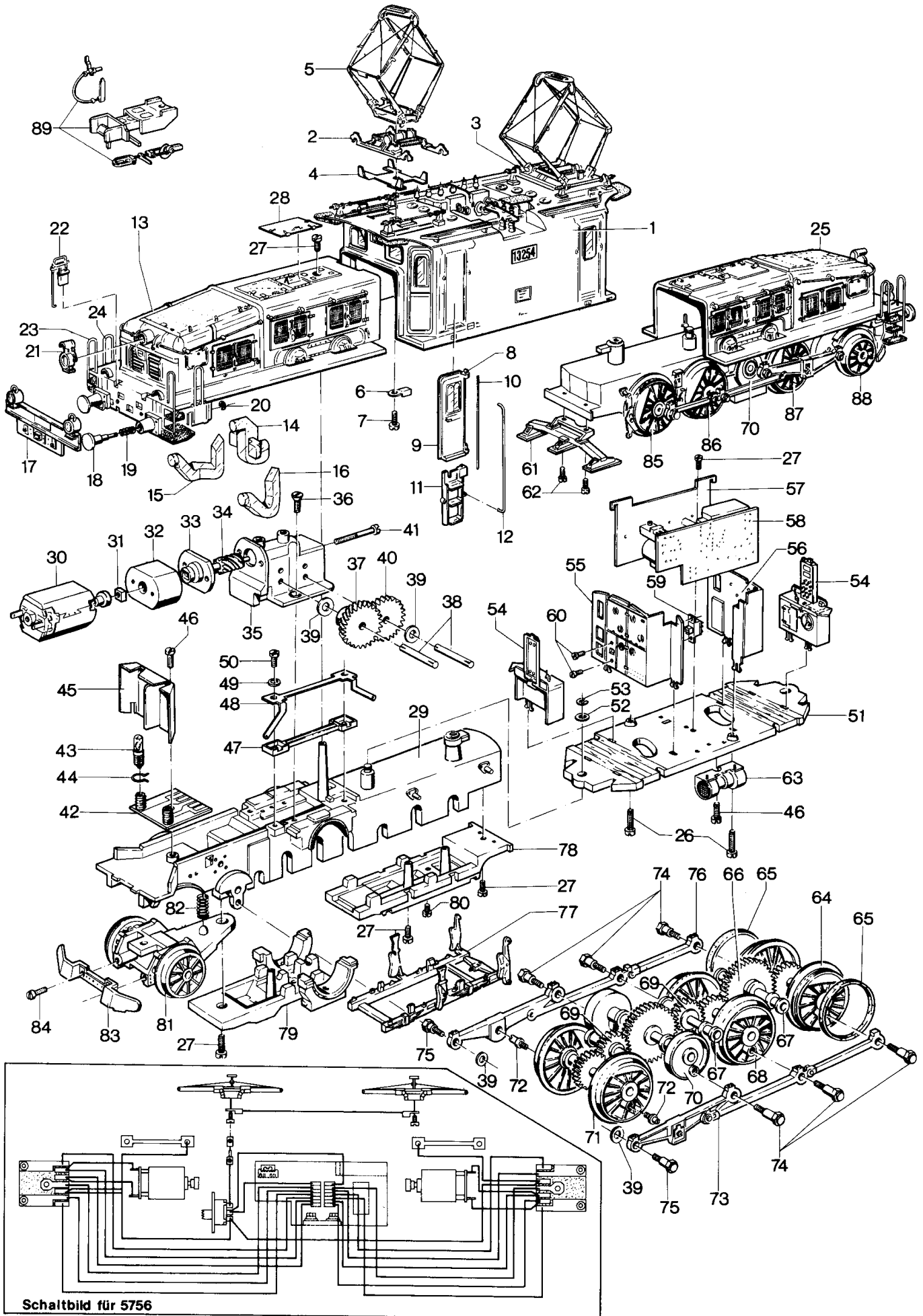


Dampflokomotive 5452

mit Tender



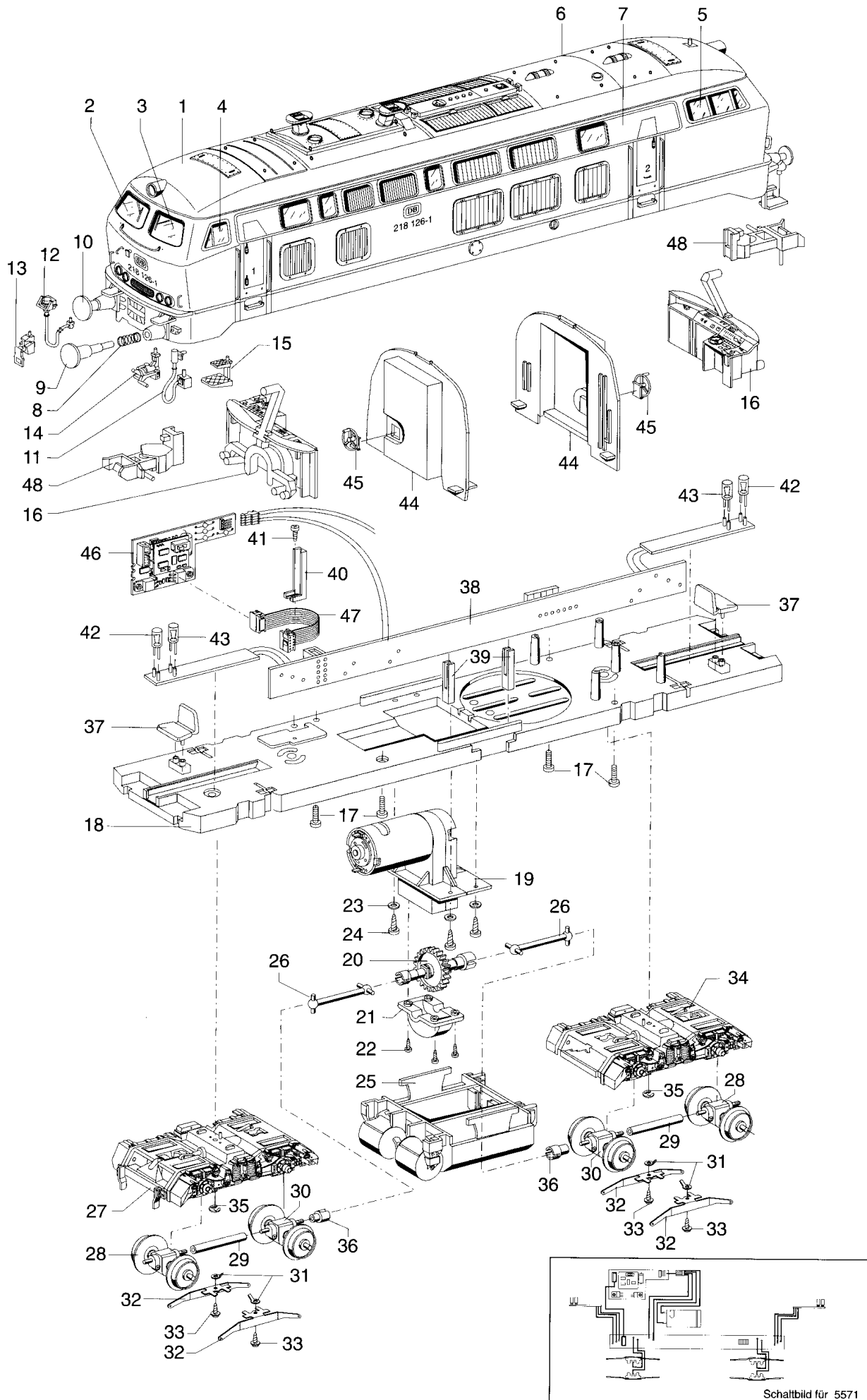
Elektrische Güterzuglokomotive 5558



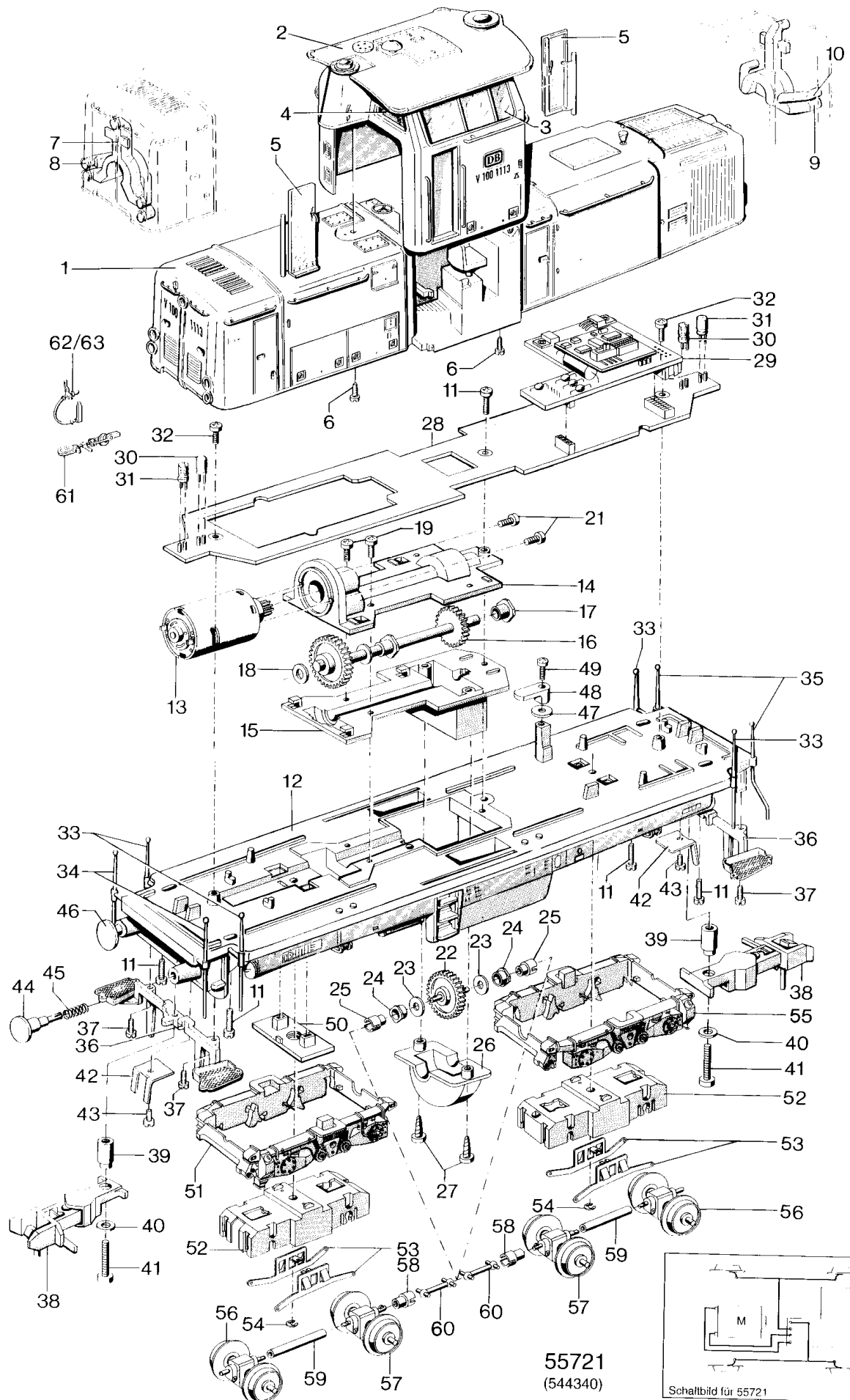
Schaltbild für 5756

Prinzipdarstellung

Diesellokomotive 5571



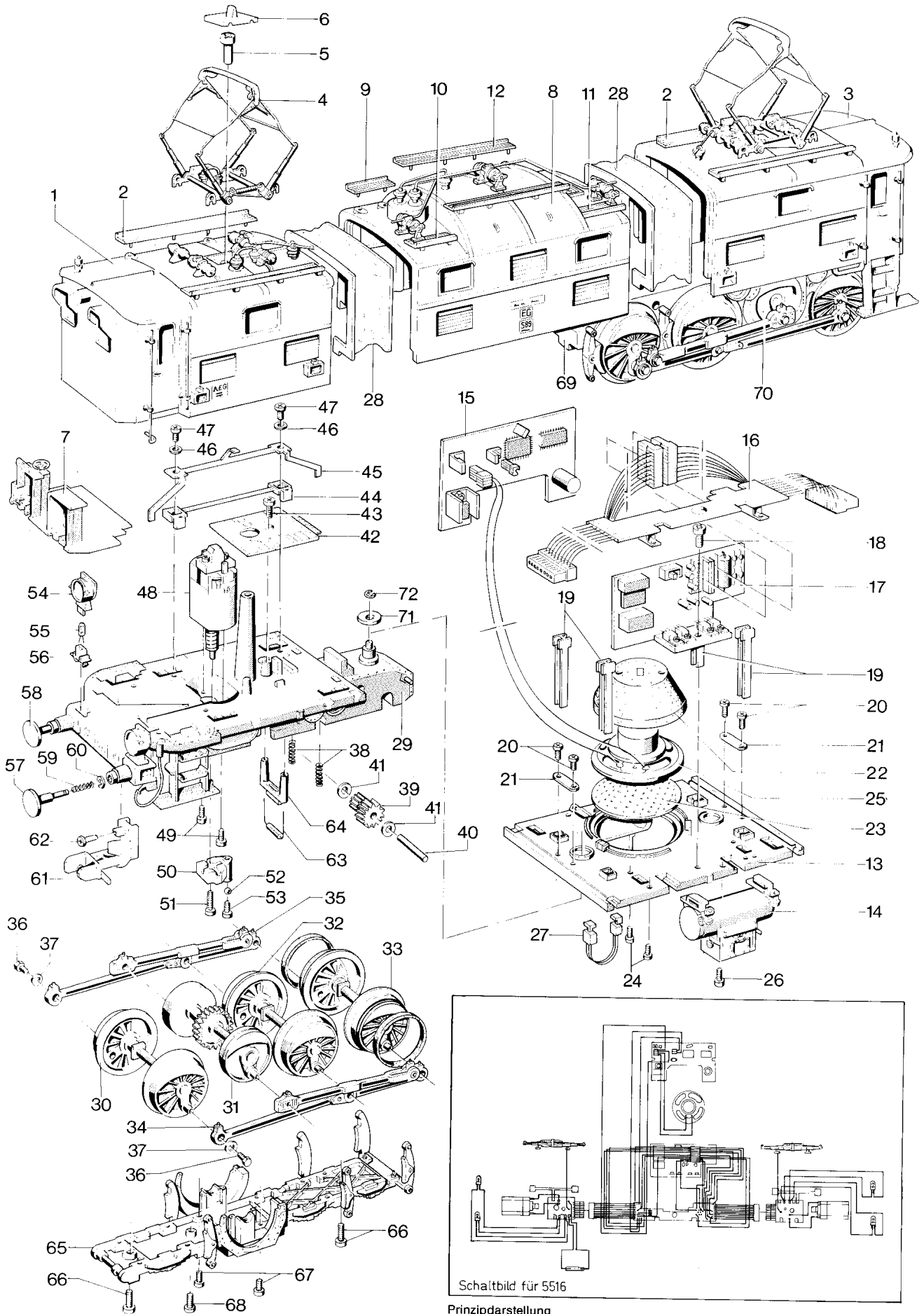
Diesellokomotive 544340 (55721)



55721
(544340)

Schaltbild für 55721

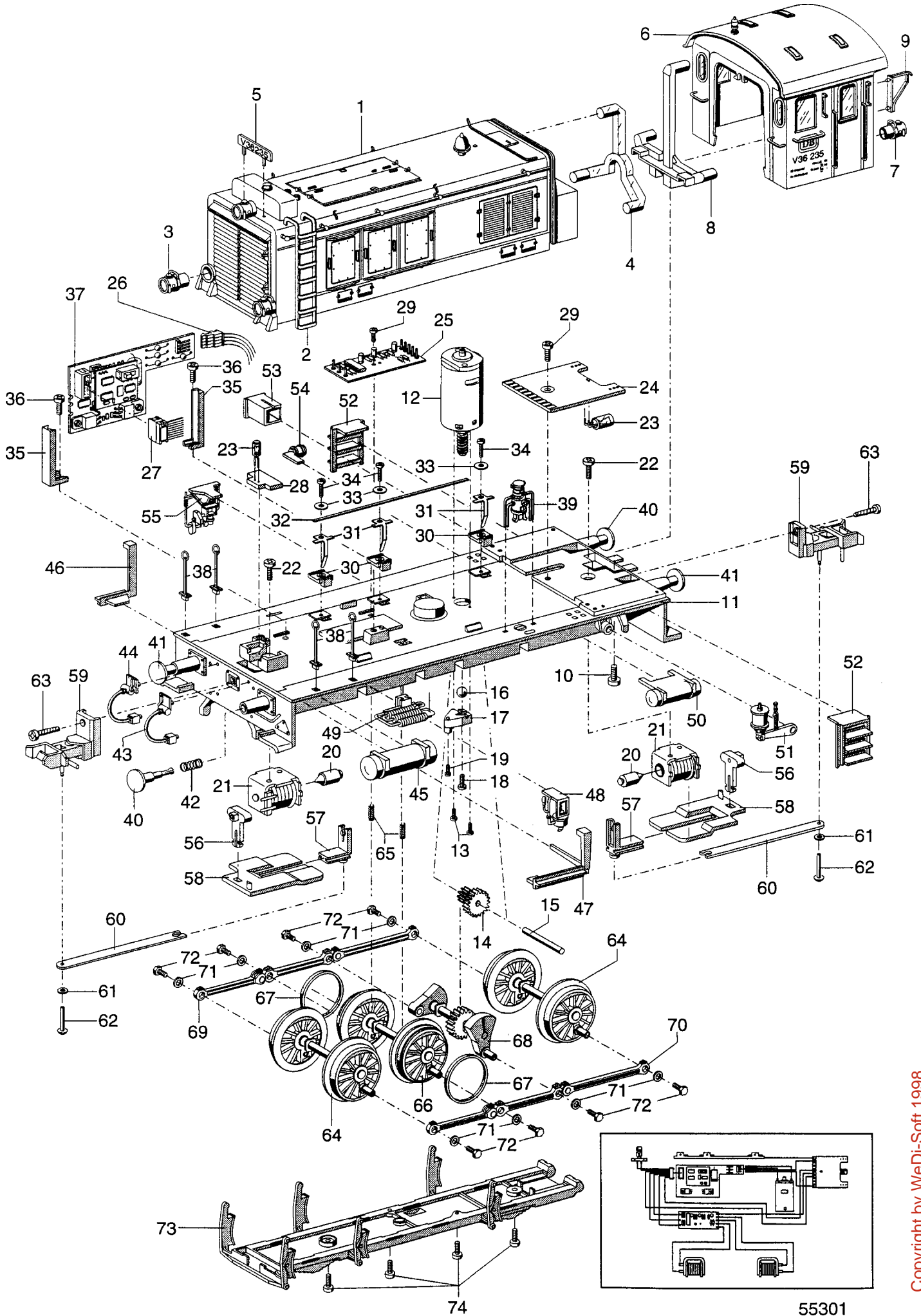
Güterzuglokomotive 5718



Schaltbild für 5516

Prinzipdarstellung

55301 BR V36



5450	Maxi Lok	59200	BR 80 DRG
5452	Maxi Lok m. Tender	59230	BR 80 DB
5501	T3 KPStE	85509	T3
5503	BR 80 DRG grau		
5504	BR 80 DB		
5505	BR 55 DB mit T21,5		
5506	Köf II braun		
5507	BR 78 DB		
5509	BR 89.70-75 DB		
5513	T3		
5515	BR 55 DB mit T16,5		
5516	EG 589 DRG (E91) braun		
5517	BR 91 DB grün		
5556	BR Be 6/8 II SBB grün		
5558	Krokodil		
5571	BR 218 DB		
5573	BR 212 DB		
5574	BR 323 DB (Köf II) rot		
5577	Tm 34 SOB (Köf II) orange		
5579	Köf II		
5598	BR 38 DB		
5706	BR 78 DB		
5707	BR 78		
5710	BR 80 DB		
5712	BR 80 T C grün		
5713	BR 55 DB		
5714	BR 55 DB		
5715	BR 55		
5718	BR E91		
5719	Diesellok C rot		
5736	BR Be 6/8 Krokodil		
5742	BR 212 DB rot		
5743	BR 55 DB		
5744	BR 55 DB		
5746	BR 78 DB		
5747	BR 38 DB		
5749	BR 38 DB		
5756	BR Be 6/8 Krokodil		
5772	BR 212 DB rot		
5773	BR 212 DB beige /türkis		
5797	BR 38 DB		
5798	BR 38 DB		
5799	BR 38 DB		
39612	T3		
55301	V36		
55721	BR V100 DB rot		

Art. 37940 und 5501

1	Führerhaus	397650
2	Stehkessel	397530
3	Kessel	397570
4	Zylinderschraube	785350
	Treibgestell (komplett)	397110
5	Traggestell	397120
6	Decoder	638670
7	Kühlkörper	356760
8	Kuppelradsatz (vorne)	397140
9	Treibradsatz	397200
10	Kuppelradsatz (hinten)	397260
	Haftreifen	351900
11	Kuppelstange(rechts)	352150
12	Kuppelstange (links)	397300
13	Motor	397890
14	Getriebe	397320
15	Zylinderschraube	785170
16	Sechskantansatzschraube	784950
17	Schleifer	421570
18	Druckfeder	366440
19	Deckel	397290
20	Laterne	397400
21	Glühlampe	595700
22	Laternenkasten (vorne)	397910
23	Laternenkasten (hinten)	397900
24	Zylinder(links)	397410
25	Zylinder(rechts)	397420
26	Gestänge (links)	397430
27	Gestänge (rechts)	397440
28	Sechskantansatzschraube	755240
29	Kupplung	583080
30	Puffer (flach)	581780
31	Puffer (gewölbt)	581790
32	Druckfeder	765830
33	Plastiteschraube	583110
34	Einsatzteil oben	397390

Art. 5509

1	Führerhaus	433950
2	Stehkessel	421820
3	Kessel	433890
4	Zylinderschraube	785350
	Treibgestell (komplett)	350900
5	Traggestell	350910
6	Decoder	638670
7	Kühlkörper	356760
8	Kuppelradsatz (vorne)	421590
9	Treibradsatz	421650
10	Kuppelradsatz (hinten)	421700
	Haftreifen	351900
11	Kuppelstange(rechts)	352150
12	Kuppelstange (links)	397300
13	Motor	397890
14	Getriebe	397320
15	Zylinderschraube	785170
16	Sechskantansatzschraube	784950
17	Schleifer	421570
18	Druckfeder	366440
19	Deckel	421730
20	Laterne	397400
21	Glühlampe	595700
22	Laternenkasten (vorne)	397910
23	Laternenkasten (hinten)	421740
24	Zylinder(links)	431130
25	Zylinder(rechts)	431160
26	Gestänge (links)	397430
27	Gestänge (rechts)	397440
28	Sechskantansatzschraube	755240
29	Kupplung	583080
30	Puffer (flach)	761730
31	Puffer (gewölbt)	761740
32	Druckfeder	765660
33	Plastiteschraube	583110
34	Einsatzteil oben	397390

Art. 39612 & 5513

1	Führerhaus	421960
2	Stehkessel	421820
3	Kessel	421850
4	Zylinderschraube	785350
	Treibgestell (komplett)	421350
5	Traggestell	421360
6	Decoder	638670
7	Kühlkörper	356760
8	Kuppelradsatz (vorne)	421590
9	Treibradsatz	421650
10	Kuppelradsatz (hinten)	421700
	Haftreifen	351900
11	Kuppelstange(rechts)	352150
12	Kuppelstange (links)	397300
13	Motor	397890
14	Getriebe	397320
15	Zylinderschraube	785170
16	Sechskantansatzschraube	784950
17	Schleifer	421570
18	Druckfeder	366440
19	Deckel	421730
20	Laterne	397400
21	Glühlampe	595700
22	Laternenkasten (vorne)	397910
23	Laternenkasten (hinten)	421740
24	Zylinder(links)	421770
25	Zylinder(rechts)	421800
26	Gestänge (links)	397430
27	Gestänge (rechts)	397440
28	Sechskantansatzschraube	755240
29	Kupplung	583080
30	Puffer (flach)	761730
31	Puffer (gewölbt)	761740
32	Druckfeder	765660
33	Plastiteschraube	583110
34	Einsatzteil oben	397390

Art. 85509

1	Führerhaus	435560
2	Stehkessel	421820
3	Kessel	435540
4	Zylinderschraube	785350
	Treibgestell (komplett)	435320
5	Traggestell	435330
6	Decoder	638670
7	Kühlkörper	356760
8	Kuppelradsatz (vorne)	421590
9	Treibradsatz	421650
10	Kuppelradsatz (hinten)	421700
	Haftreifen	351900
11	Kuppelstange(rechts)	352150
12	Kuppelstange (links)	397300
13	Motor	397890
14	Getriebe	397320
15	Zylinderschraube	785170
16	Sechskantansatzschraube	784950
17	Schleifer	421570
18	Druckfeder	366440
19	Deckel	435520
20	Laterne	397400
21	Glühlampe	595700
22	Laternenkasten (vorne)	397910
23	Laternenkasten (hinten)	421740
24	Zylinder(links)	431130
25	Zylinder(rechts)	431160
26	Gestänge (links)	397430
27	Gestänge (rechts)	397440
28	Sechskantansatzschraube	755240
29	Kupplung	583080
30	Puffer (flach)	761730
31	Puffer (gewölbt)	761740
32	Druckfeder	765660
33	Plastiteschraube	583110
34	Einsatzteil oben	397390

Art. 5503 & 59200

1	Lokomotiv-Aufbau (komplett)	585510
2	Lichtkörper	470750
3	Führerhaus-Stirnwand	585440
4	Türe	587200
5	Puffer flach	761730
6	Puffer gewölbt	761740
7	Druckfeder	765660
8	Sicherungsscheibe	592800
9	Abdeckblech	475050
10	Zylinderschraube	589950
11	Zylinderschraube	589960
12	Lokomotiv-Rahmen	586310
13	Motor (komplett)	592310
14	Zylinderschraube	590770
15	Stahlkugel	462180
16	Drucklagerplatte	585500
17	Zylinderschraube	587080
18	Zahnrad	585860
19	Scheibe	722080
20	Paßkerbstift	478550
21	Treibradsatz	479120
22	Haftreifen	471000
23	Kuppelradsatz	479110
24	Kuppelradsatz	479100
25	Kuppelstange (links)	585450
26	Gestänge (links)	479220
27	Unterlegscheibe	722200
28	Sechskantschraube	755210
29	Distanzring	479360
30	Senkschraube	756160
31	Zylinderblock	596690
32	Kuppelstange (rechts)	479200
33	Gestänge (rechts)	479210
34	Druckfeder	765860
35	Schleifer	470300
36	Kontaktstück	470270
37	Zylinderschraube	588230
38	Bremsattrappe	594280
39	Zylinderschraube	587100
40	Senkschraube	786850
41	Zylinderschraube	588240
42	Halteblech	471100
43	Isolierscheibe	471090
44	Isolierung	589980
45	Lötfahne	212230
46	Halter	479650
47	Zylinderschraube	587090
48	Leiterplattenhalter	588310
49	Beleuchtungsplatine	586660
50	Glühlampe	600080
51	Kupplung	484760
52	Decoder	461030
53	Kraftkabel mit Stecker	606620
54	Zubehör im Flachbeutel	592500

Art. 5504 & 59230

1	Lokomotiv-Aufbau (komplett)	479250
2	Lichtkörper	470750
3	Führerhaus-Stirnwand	470860
4	Türe	471040
5	Puffer flach	761730
6	Puffer gewölbt	761740
7	Druckfeder	765660
8	Sicherungsscheibe	592800
9	Abdeckblech	475050
10	Zylinderschraube	589950
11	Zylinderschraube	589960
12	Lokomotiv-Rahmen	586320
13	Motor (komplett)	595740
14	Zylinderschraube	590770
15	Stahlkugel	462180
16	Drucklagerplatte	595730
17	Zylinderschraube	587080
18	Zahnrad	585860
19	Scheibe	722080
20	Paßkerbstift	478550
21	Treibradsatz	585840
22	Haftreifen	471000
23	Kuppelradsatz	585830
24	Kuppelradsatz	585820
25	Kuppelstange (links)	586730
26	Gestänge (links)	586750
27	Unterlegscheibe	722200
28	Sechskantschraube	755210
29	Distanzring	479360
30	Senkschraube	756160
31	Zylinderblock	597000
32	Kuppelstange (rechts)	586720
33	Gestänge (rechts)	586740
34	Druckfeder	765860
35	Schleifer	470300
36	Kontaktstück	470270
37	Zylinderschraube	588230
38	Bremsattrappe	594290
39	Zylinderschraube	587100
40	Senkschraube	786850
41	Zylinderschraube	588240
42	Halteblech	471100
43	Isolierscheibe	471090
44	Isolierung	470460
45	Lötfahne	212230
46	Halter	479650
47	Zylinderschraube	587090
48	Leiterplattenhalter	588310
49	Beleuchtungsplatine	586660
50	Glühlampe	600080
51	Kupplung	479230
52	Decoder	461030
53	Kraftkabel mit Stecker	606620
54	Zubehör im Flachbeutel	592500

Art. 5505 Lok

1	Lokomotiv-Aufbau (komplett)	531610
2	Lichtkörper	473880
3	Laterne	586870
4	Linse	472190
5	Puffer gewölbt	532550
6	Puffer flach	532540
7	Druckfeder	765660
8	Sicherungsscheibe	592800
9	Linsenschraube	587100
	Antrieb (komplett) mit Motor und Getriebe	478630
10	Motor (komplett) mit Ritzel	587420
11	Motoraufnahmeplatte	478520
12	Zylinderschraube	785620
13	Linsenschraube	593040
14	Getriebegehäuse	582250
15	Getriebeabdeckung	585750
16	Linsenschraube	587070
17	Verdrahtungsplan	530630
18	Glühlampe	600080
19	Linsenschraube	588230
20	Decoder	461030
21	Halter	479650
22	Linsenschraube	590770
23	Traggestell	461630
24	Linsenschraube	587100
25	Passkerbstift	530660
26	Kuppelradsatz hinten	530810
27	Haftreifen	475290
28	Zwischen Radstand	475240
29	Lagerbuchse	471690
30	Treibradsatz	530840
31	Kuppelradsatz	530880
32	Kuppelradsatz vorne	530870
33	Lagerbuchse-Verschuß	595870
34	Abdeckung	533360
35	Kraftkabel	604440
36	Schleifersatz	475470
37	Bremsattrappe	475120
38	Linsenschraube	590770
39	Zylinder (rechts>	461610
40	Gestänge (rechts>	461780
41	Kuppelgestänge (rechts>	461880
42	Zylinder (links>	461620
43	Gestänge (links>	461850
44	Kuppelgestänge (links)	462410
45	Steuerattrappe	475110
46	Isolierscheibe	721310
47	Kabelschuh	703020
48	Linsenschraube	588240
49	Sechskantschraube	755210
50	Unterlegscheibe	722200
51	Senkschraube	756160
52	Rauchpatrone	602150
53	Lokführer	602430
54	Heizer	602440
55	Zubehör im Flachbeutel	532890

Art. 5505 Tender

	Tender (komplett)	532600
56	Tendergehäuse	532570
57	Kohlenuntersatz	472910
58	Lichtkörper	472350
59	Türe (rechts>	595620
60	Türe (links>	595630
61	Leiterplatte	624000
62	Plastite-Schraube	588280
63	Lautsprecher	602960
64	Schaumgummi-Einlage	600670
65	Abstandhülse	472620
66	Glühlampe	600100
67	Sprengring	705330
68	Tenderboden	595500
69	Blattfeder	472320
70	Zugstange	533290
71	Drehgestell (komplett)	532560
72	Kupplung	479230
73	Linsenblechschraube	786770
74	Ring	472470
75	Unterlegscheibe	721300
76	Rohrkontakthalter	472740
77	Reedkontakt	601780
78	Deckel	472750

Art. 5506

1	Lokomotiv-Aufbau (komplett)	392450
2	Dach	336150
3	Zylinderschraube	785350
4	Laterne vorne (komplett)	390600
	Glühlampe	615770
5	Laterne hinten (komplett)	390610
	Glühlampe	615770
6	Lampengehäuse	390590
7	Lampenhalter	392560
	Glühlampe	615770
8	Zylinderschraube	784930
	Lokomotiv-Unterteil (komplett)	392400
9	Treibgestell (komplett)	330880
10	Puffer gewölbt	761740
11	Puffer flach	761730
12	Druckfeder	765660
13	Sicherungsscheibe	608040
14	Kupplung	330970
15	Zylinderschraube	750280
16	Gegenhalter	372630
17	Batteriekasten links	392410
	Laterne vorne (komplett)	390410
18	Batteriekasten rechts	392430
	Laterne vorne (komplett)	390410
19	Decoder	620010
20	Motor (komplett)	332270
21	Motorlager vorne	366420
22	Motorlager hinten	366430
23	Treibbradsatz	366450
24	Vorgelege	332540
25	Stromabnehmer	331730
26	Getriebedeckel	378570
27	Schraubenkupplung im Beipack	378580

Art. 5574

1	Lokomotiv-Aufbau (komplett)	334820
2	Dach	336150
3	Zylinderschraube	785350
4	Laterne vorne (komplett)	346540
	Glühlampe	615770
5	Laterne hinten (komplett)	371480
	Glühlampe	615770
6	Lampengehäuse	333850
7	Lampenhalter	331510
	Glühlampe	615770
8	Zylinderschraube	784930
	Lokomotiv-Unterteil (komplett)	330870
9	Treibgestell (komplett)	330880
10	Puffer gewölbt	761740
11	Puffer flach	761730
12	Druckfeder	765660
13	Sicherungsscheibe	608040
14	Kupplung	330970
15	Zylinderschraube	750280
16	Gegenhalter	372630
17	Batteriekasten links	370650
	Laterne vorne (komplett)	346540
18	Batteriekasten rechts	370660
	Laterne vorne (komplett)	346540
19	Decoder	620010
20	Motor (komplett)	332270
21	Motorlager vorne	366420
22	Motorlager hinten	366430
23	Treibradsatz	366450
24	Vorgelege	332540
25	Stromabnehmer	331730
26	Getriebedeckel	378570
27	Schraubenkupplung im Beipack	378580

Art. 5577

1	Lokomotiv-Aufbau (komplett)	420850
2	Dach	421200
3	Zylinderschraube	785350
4	Laterne vorne (komplett)	421140
	Glühlampe	615770
5	Laterne hinten (komplett)	421160
	Glühlampe	615770
6	Lampengehäuse	420820
7	Lampenhalter	421130
	Glühlampe	615770
8	Zylinderschraube	784930
	Lokomotiv-Unterteil (komplett)	420730
9	Treibgestell (komplett)	420740
10	Puffer gewölbt	761740
11	Puffer flach	761730
12	Druckfeder	765660
13	Sicherungsscheibe	608040
14	Kupplung	330970
15	Zylinderschraube	750280
16	Gegenhalter	372630
17	Batteriekasten links	420770
	Laterne vorne (komplett)	420790
18	Batteriekasten rechts	420830
	Laterne vorne (komplett)	420790
19	Decoder	620010
20	Motor (komplett)	332270
21	Motorlager vorne	366420
22	Motorlager hinten	366430
23	Treibradsatz	366450
24	Vorgelege	332540
25	Stromabnehmer	331730
26	Getriebedeckel	420760
27	Schraubenkupplung im Beipack	378580

Art. 5579

1	Lokomotiv-Aufbau (komplett)	372640
2	Dach	387780
3	Zylinderschraube	785350
4	Laterne vorne (komplett)	372510
	Glühlampe	615770
5	Laterne hinten (komplett)	372540
	Glühlampe	615770
6	Lampengehäuse	372520
7	Lampenhalter	387760
	Glühlampe	615770
8	Zylinderschraube	784930
	Lokomotiv-Unterteil (komplett)	370300
9	Treibgestell (komplett)	370310
10	Puffer gewölbt	761740
11	Puffer flach	761730
12	Druckfeder	765660
13	Sicherungsscheibe	608040
14	Kupplung	330970
15	Zylinderschraube	750280
16	Gegenhalter	372630
17	Batteriekasten links	387600
	Laterne vorne (komplett)	387590
18	Batteriekasten rechts	387620
	Laterne vorne (komplett)	387590
19	Decoder	620010
20	Motor (komplett)	332270
21	Motorlager vorne	366420
22	Motorlager hinten	366430
23	Treibbradsatz	366450
24	Vorgelege	332540
25	Stromabnehmer	331730
26	Getriebedeckel	387550
27	Schraubenkupplung im Beipack	378580

Art. 5507

1	Lokomotiv-Aufbau (komplett)	479530
2	Lichtkörper	473880
3	Laterne mit Linse	595380
4	Puffer gewölbt	761740
5	Puffer flach	761730
6	Druckfeder	765660
7	Sicherungsscheibe	592800
8	Lichtkörper	596430
9	Kohleaufsatz	474160
10	Türe	595320
11	Umlauf	595330
12	Griffstange	473700
13	Zylinderblechschraube	588280
14	Treppe (vorne)	473800
15	Treppe (hinten)	473810
16	Traggestell	479970
17	Schienenräumer (rechts)	462210
18	Schienenräumer (links) Antrieb (komplett) mit Motor u. Getriebe	462220 587050
19	Motor (komplett) mit Ritzel	587420
20	Motoraufnahmeplatte	478520
21	Zylinderschraube	785620
22	Linsenschraube	593040
23	Getriebeabdeckung	585750
24	Linsenschraube	587070
25	Linsenschraube	587080
26	Zylinderblechschraube	785850
27	Leiterplatte (vorne)	595410
28	Steckfassung	604180
29	Leiterplatte (hinten)	595420
30	Glühlampe	586930
31	Linsenschraube	587090
32	Kabelschuh	703160
33	Linse	472190
34	Halter	479650
35	Decoder, Lok	461030
36	Steuerkabel mit Stecker	606550
37	Kraftkabel mit Stecker	604400
38	Linsenschraube	587100
39	Linsenschraube	587110
40	Unterlegscheibe	721300
41	Isolierscheibe	721320
42	Linsenschraube	588240
43	Isolierung	473230
44	Treibradsatz (hinten)	479380
45	Haftreifen	471900
46	Treibradsatz	595900
47	Kuppelradsatz (vorne)	595880
48	Zwischenradsatz	473380
49	Lagerbuchse	462500
50	Abdeckung	595270
51	Attrappe	473270
52	Schleifer	473470
53	Kontaktstück	473450
54	Zylinderschraube	785210
55	Zylinder (rechts)	595360
56	Zylinder(links)	595370
57	Gestänge (rechts)	479470
58	Kuppelstange (rechts)	479510
59	Sechskantschraube	755210
60	Lagerbuchse-Verschluß	595870
61	Senkschraube	756160
62	Gestänge (links)	479490
63	Kuppelstange (links)	479990
64	Laufgestell (hinten)	473490
65	Laufgestell (vorne)	474130
66	Schenkelfeder	471680
67	Distanzring	471670
68	Druckfeder	765760
69	Deichsel	472020
70	Kupplung	472040
71	Führungsblech	471760
72	Rauchpatrone	602150
73	Lokführer	602430
74	Heizer	602440
75	Zubehör im Flachbeutel	592230

Art. 5515 Lok

1	Lokomotive-Aufbau	461920
2	Lichtkörper	473880
3	Laterne	472450
4	Linse	472190
5	Puffer rechts gewölbt	761740
6	Puffer links flach	761730
7	Druckfeder	765660
8	Sicherungsscheibe	608040
9	Lampenhalter	472500
10	Glühlampe	600100
11	Zylinderblechschraube	785850
12	Traggestell	461630
13	Motor mit Ritzel	587420
14	Motoraufnahmeplatte	478520
15	Zylinderschraube	785620
16	Zylinderschraube	785350
17	Getriebe	478630
18	Getriebeabdeckung	585750
19	Zylinderschraube	785060
20	Beleuchtung	479370
21	Isolierung	472860
22	Isolierbuchse	472880
23	Lampenplatte	479520
24	Glühlampe	600080
25	Halter	473290
26	Zylinderschraube	784900
27	Umschaltelektronik	461030
28	Steuerkabel mit Stecker	604450
29	Kraftkabel mit Stecker	604440
30	Halter	479650
31	Steuerattrappe	475110
32	Impulsgeber	472520
33	Leiterplatte	461070
34	Zylinderschraube	784910
35	Bolzen	472600
36	Treibradsatz (hinten)	461650
37	Haftreifen	475290
38	Treibradsatz	461680
39	Treibradsatz	461750
40	Treibradsatz (vorne)	461710
41	Zwischenradsatz	475240
42	Lagerbuchse	462500
43	Abdeckung	475150
44	Schleifersatz	475470
45	Attrappe	475120
46	Zylinderschraube	785210
47	Zylinder (rechts)	461610
48	Zylinder (links)	461620
49	Gestänge (rechts)	461780
50	Kuppelstange (rechts)	461880
51	Sechskantschraube	755210
52	Unterlegscheibe	722200
53	Senkschraube	756160
54	Gestänge (links)	461850
55	Kuppelstange (links)	462410
56	Isolierscheibe	721310
57	Rauchpatrone	602150
58	Lokführer	602430
59	Heizer	602440
60	Zubehör im Flachbeutel	595850

Art. 5715 Lok

1	Lokomotive-Aufbau	461920
2	Lichtkörper	473880
3	Laterne	472450
4	Linse	472190
5	Puffer rechts gewölbt	761740
6	Puffer links flach	761730
7	Druckfeder	765660
8	Sicherungsscheibe	608040
9	Lampenhalter	472500
10	Glühlampe	600100
11	Zylinderblechschraube	785850
12	Traggestell	461630
13	Motor mit Ritzel	587420
14	Motoraufnahmeplatte	478520
15	Zylinderschraube	785620
16	Zylinderschraube	785350
17	Getriebe	478630
18	Getriebeabdeckung	585750
19	Zylinderschraube	785060
20	Beleuchtung	479370
21	Isolierung	472860
22	Isolierbuchse	472880
23	Lampenplatte	479520
24	Glühlampe	600080
25	Halter	473290
26	Zylinderschraube	784900
27	Umschaltelektronik	478500
28	Steuerkabel mit Stecker	604450
29	Kraftkabel mit Stecker	604440
30	Halter	479650
31	Steuerattrappe	475110
32	Impulsgeber	472520
33	Leiterplatte	461070
34	Zylinderschraube	784910
35	Bolzen	472600
36	Treibradsatz (hinten)	461650
37	Haftreifen	475290
38	Treibradsatz	461680
39	Treibradsatz	461750
40	Treibradsatz (vorne)	461710
41	Zwischenradsatz	475240
42	Lagerbuchse	462500
43	Abdeckung	475150
44	Schleifersatz	475470
45	Attrappe	475120
46	Zylinderschraube	785210
47	Zylinder (rechts)	461610
48	Zylinder (links)	461620
49	Gestänge (rechts)	461780
50	Kuppelstange (rechts)	461880
51	Sechskantschraube	755210
52	Unterlegscheibe	722200
53	Senkschraube	756160
54	Gestänge (links)	461850
55	Kuppelstange (links)	462410
56	Isolierscheibe	721310
57	Rauchpatrone	602150
58	Lokführer	602430
59	Heizer	602440
60	Zubehör im Flachbeutel	595850

Art. 5515 Tender

Tender (komplett)	462030
61 Tendergehäuse	462050
62 Kohlenuntersatz	475830
63 Lichtkörper	475710
64 Türe (rechts)	475700
65 Türe (links)	475690
66 Kabelsatz	604300
67 Leiterplatte	461040
68 Zylinderblechschraube	785800
69 Generator	462230
70 Zylinderblechschraube	785880
71 Lautsprecher	602960
72 Isolierscheibe	721710
73 Glühlampe	600100
74 Sprengring	705330
75 Tenderboden	462040
76 Kupplung	479230
77 Zylinderblechschraube	785850
78 Blattfeder	472320
79 Zugstange	475760
80 Radsatz	700450
81 Rohrkontakthalter	472740
82 Reedkontakt	601780
83 Deckel	472750
Magnet für Pfeifton	472770

Art. 5715 Tender

Tender (komplett)	462030
61 Tendergehäuse	462050
62 Kohlenuntersatz	475830
63 Lichtkörper	475710
64 Türe (rechts)	475700
65 Türe (links)	475690
66 Kabelsatz	604300
67 Leiterplatte	461040
68 Zylinderblechschraube	785800
69 Generator	462230
70 Zylinderblechschraube	785880
71 Lautsprecher	602960
72 Isolierscheibe	721710
73 Glühlampe	600100
74 Sprengring	705330
75 Tenderboden	462040
76 Kupplung	479230
77 Zylinderblechschraube	785850
78 Blattfeder	472320
79 Zugstange	475760
80 Radsatz	700450
81 Rohrkontakthalter	472740
82 Reedkontakt	601780
83 Deckel	472750
Magnet für Pfeifton	472770

Art. 5516

1	Lokkasten vorne (komplett)	592910
2	Laufsteg	590910
3	Lokkasten hinten (komplett)	592920
2	Laufsteg	590910
4	Scherenstromabnehmer	591290
5	Kreuzschlitzschraube	592830
6	Lüftungsgitter	592970
7	Führerstand	592590
	Mittelkasten (komplett)	592780
8	Mittelkasten	592770
9	Laufsteg	590870
10	Laufsteg	590880
11	Laufsteg	590890
12	Laufsteg	590900
	Brückenrahmen (komplett)	592670
13	Boden-Mittelteil	592620
14	Luftbehälter	590310
15	Geräuschelektronik	614500
16	Leiterplatte	596150
17	Digitalelektronik	474390
18	Kreuzschlitzschraube	587100
19	Elektronikhalter	591310
20	Kreuzschlitzschraube	590770
21	Zugentlastung	591950
22	Lautsprecherbox	591320
23	Lochblech	595670
24	Kreuzschlitzschraube	587070
25	Lautsprecher	591830
26	Kreuzschlitzschraube	590770
27	Kabelpaket	590800
28	Faltenbalg	592790
	Fahrwerk vorne (komplett)	592600
29	Lokrahmen vorne	592530
30	Kuppelradsatz	591620
31	Blindwelle	591730
32	Kuppelradsatz	591650
33	Treibradsatz mit Haftreifen	591540
	Haftreifen	591500
34	Gestänge links	591300
35	Gestänge rechts	591450
36	Sechskantschraube	755210
37	Unterlegscheibe	722200
38	Druckfeder	595690
39	Zahnrad	585860
40	Paßkerbstift	478550
41	Unterlegscheibe	722080
42	Leiterplatte	592550
43	Kreuzschlitzschraube	587090

Art. 5516

44	Schleiferisolierung	591090
45	Schleiferfeder	597080
46	Isolierscheibe	597170
47	Kreuzschlitzschraube	588230
48	Motor (komplett)	596610
49	Kreuzschlitzschraube	590770
50	Drucklagerplatte	596590
51	Kreuzschlitzschraube	587080
52	Kugel	462180
53	Blechschaube	785790
54	Laterne	592570
55	Glühlampe	595700
56	Lampenhalter	592560
57	Puffer flach	581780
58	Puffer gewölbt	581790
59	Feder	765830
60	Sicherungsscheibe	590320
61	Kupplung	583080
62	Kreuzschlitzschraube	583110
63	Reedkontakt	592660
64	Reedkontakthalter	591740
65	Bremsattrappe	592880
66	Kreuzschlitzschraube	587100
67	Kreuzschlitzschraube	590770
68	Kreuzschlitzschraube	588270
	Fahrwerk hinten (komplett)	592610
69	Lokrahmen hinten	592540
70	Blindwelle	595790
	Leiterplatte	596010
71	Scheibe	476040
72	Sicherungsscheibe	608130
	Magnet für Pfeifton	472770
	Lokführer	616480
	Zubehör im Flachbeutel:	592500

Art. 5517

1	Lokkasten vorne (komplett)	594310
2	Laufsteg	590910
3	Lokkasten hinten (komplett)	594410
2	Laufsteg	590910
4	Scherenstromabnehmer	591280
5	Kreuzschlitzschraube	592830
6	Lüftungsgitter	592970
7	Führerstand	592590
	Mittelkasten (komplett)	594430
8	Mittelkasten	594440
9	Laufsteg	590870
10	Laufsteg	590880
11	Laufsteg	590890
12	Laufsteg	590900
	Brückenrahmen (komplett)	592330
13	Boden-Mittelteil	597100
14	Luftbehälter	590310
15	Geräuschelektronik	614500
16	Leiterplatte	530030
17	Digitalelektronik	474390
18	Kreuzschlitzschraube	587100
19	Elektronikhalter	591310
20	Kreuzschlitzschraube	590770
21	Zugentlastung	591950
22	Lautsprecherbox	591320
23	Lochblech	595670
24	Kreuzschlitzschraube	587070
25	Lautsprecher	591830
26	Kreuzschlitzschraube	590770
27	Kabelpaket	590800
28	Faltenbalg	592790
	Fahrwerk vorne (komplett)	594530
29	Lokrahmen vorne	592530
30	Kuppelradsatz	594620
31	Blindwelle	594560
32	Kuppelradsatz	594670
33	Treibradsatz mit Haftreifen	594720
	Haftreifen	591500
34	Gestänge links	594770
35	Gestänge rechts	594760
36	Sechskantschraube	755210
37	Unterlegscheibe	722200
38	Druckfeder	595690
39	Zahnrad	585860
40	Paßkerbstift	478550
41	Unterlegscheibe	722080
42	Leiterplatte	594550
43	Kreuzschlitzschraube	587090

Art. 5517

44	Schleiferisolierung	591090
45	Schleiferfeder	597080
46	Isolierscheibe	597170
47	Kreuzschlitzschraube	588230
48	Motor (komplett)	596610
49	Kreuzschlitzschraube	590770
50	Drucklagerplatte	596590
51	Kreuzschlitzschraube	587080
52	Kugel	462180
53	Blechschaube	785790
54	Laterne	592570
55	Glühlampe	586930
56	Lampenhalter	592560
57	Puffer flach	761730
58	Puffer gewölbt	761740
59	Feder	765660
60	Sicherungsscheibe	592800
61	Kupplung	583080
62	Kreuzschlitzschraube	583110
63	Reedkontakt	592660
64	Reedkontakthalter	591740
65	Bremsattrappe	592880
66	Kreuzschlitzschraube	587100
67	Kreuzschlitzschraube	590770
68	Kreuzschlitzschraube	588270
	Fahrwerk hinten (komplett)	594910
69	Lokrahmen hinten	592540
70	Blindwelle	595800
	Leiterplatte	594550
71	Scheibe	476040
72	Sicherungsscheibe	608130
	Magnet für Pfeifton	472770
	Lokführer	602430
	Zubehör im Flachbeutel:	592500

Art. 5556

1	Lok-Mittelteil (komplett)	477100
2	Attrappe	476590
3	Attrappe	477370
4	Anschlagplatte	477300
5	Scherenstromabnehmer	476000
6	Kabelschuh	703160
7	Zylinderschraube	784900
8	Türe links	477790
9	Klinke	477440
10	Scharnierstange	477420
11	Treppe links	478120
12	Griffstange	477180
13	Lok-Vorbau (komplett)	477030
14	Lichtkörper	476700
15	Lichtkörper	476710
16	Lichtkörper	476720
17	Pufferhohle	477160
18	Puffer	761230
19	Druckfeder	765660
20	Benzing-Sicherung	608040
21	Laterne	477570
22	Steckdose	477760
23	Griffstange	477170
24	Griffstange	477190
25	Lok-Vorbau (komplett)	477150
26	Zylinderschraube (Lok-Mittelteil)	784940
27	Zylinderschraube (Lok-Vorbau)	784910
28	Deckel	478130
29	Traggestell	477560
30	Motor	601840
31	Mitnehmer	477930
32	Distanzring	477910
33	Lagerschale	477940
34	Ritzel	477040
35	Getriebegehäuse	477450
36	Senkschraube	756140
37	Beisatzrad	478000
38	Paßkerbstift	477460
39	Unterlegscheibe	722080
40	Beisatzrad	478030
41	Zylinderschraube	785630
42	Beleuchtung (komplett) mit	477050
43	Glühlampe und	600100
44	Sprengring	705330
45	Abdeckung	476910
46	Zylinderschraube	785350
47	Isolierung	478170
48	Schleiferfeder	476170
49	Isolierscheibe	721670
50	Zylinderschraube	785620
51	Rahmen	478160

Art. 5556

52	Scheibe	476040
53	Benzing-Sicherung	608030
54	Fahrpult	478100
55	Führerhaus-Trennwand	477490
56	Führerhaus-Trennwand	477500
57	Gangseite-Trennwand	477510
58	Decoder, Lok	474390
59	Schalter	476890
60	Senkschraube	756100
61	Magnetattrappe	477840
62	Zylinderschraube	785040
63	Gebälse	477800
64	Treibradsatz mit	477580
65	Haftreifen	475290
66	Zwischenradsatz	475240
67	Lagerbuchse	462500
68	Treibradsatz	477620
69	Zwischenradsatz	476240
70	Treibkurbelsatz	477870
71	Treibradsatz	477650
72	Zylinderschraube	751580
73	Kuppelstange	477780
74	Sechskantansatzschraube	755190
75	Sechskantansatzschraube	755180
76	Kuppelstange	477770
77	Attrappe	477830
78	Abdeckung	477820
79	Abdeckung	477810
80	Zylinderschraube	785210
81	Laufgestell (komplett)	477750
82	Druckfeder	765760
83	Schienenräumer	477850
84	Zylinderschraube	784800
85	Treibradsatz mit Haftreifen	477680
86	Treibradsatz	477690
87	Treibradsatz	477700
88	Laufgestell (komplett)	477710
89	Zubehör im Flachbeutel	473090

Art. 5756

1	Lok-Mittelteil (komplett)	477100
2	Attrappe	476590
3	Attrappe	477370
4	Anschlagplatte	477300
5	Scherenstromabnehmer	476000
6	Kabelschuh	703160
7	Zylinderschraube	784900
8	Türe links	477790
9	Klinke	477440
10	Scharnierstange	477420
11	Treppe links	478120
12	Griffstange	477180
13	Lok-Vorbau (komplett)	477030
14	Lichtkörper	476700
15	Lichtkörper	476710
16	Lichtkörper	476720
17	Pufferhohle	477160
18	Puffer	761230
19	Druckfeder	765660
20	Benzing-Sicherung	608040
21	Laterne	477570
22	Steckdose	477760
23	Griffstange	477170
24	Griffstange	477190
25	Lok-Vorbau (komplett)	477150
26	Zylinderschraube (Lok-Mittelteil)	784940
27	Zylinderschraube (Lok-Vorbau)	784910
28	Deckel	478130
29	Traggestell	477560
30	Motor	601840
31	Mitnehmer	477930
32	Distanzring	477910
33	Lagerschale	477940
34	Ritzel	477040
35	Getriebegehäuse	477450
36	Senkschraube	756140
37	Beisatzrad	478000
38	Paßkerbstift	477460
39	Unterlegscheibe	722080
40	Beisatzrad	478030
41	Zylinderschraube	785630
42	Beleuchtung (komplett) mit	477050
43	Glühlampe und	600100
44	Sprengring	705330
45	Abdeckung	476910
46	Zylinderschraube	785350
47	Isolierung	478170
48	Schleiferfeder	476170
49	Isolierscheibe	721670
50	Zylinderschraube	785620
51	Rahmen	478160

Art. 5756

52	Scheibe	476040
53	Benzing-Sicherung	608030
54	Fahrpult	478100
55	Führerhaus-Trennwand	477490
56	Führerhaus-Trennwand	477500
57	Gangseite-Trennwand	477510
58	Leiterplatte	478790
59	Schalter	476890
60	Senkschraube	756100
61	Magnetattrappe	477840
62	Zylinderschraube	785040
63	Gebläse	477800
64	Treibradsatz mit	477580
65	Haftreifen	475290
66	Zwischenradsatz	475240
67	Lagerbuchse	462500
68	Treibradsatz	477620
69	Zwischenradsatz	476240
70	Treibkurbelsatz	477870
71	Treibradsatz	477650
72	Zylinderschraube	751580
73	Kuppelstange	477780
74	Sechskantansatzschraube	755190
75	Sechskantansatzschraube	755180
76	Kuppelstange	477770
77	Attrappe	477830
78	Abdeckung	477820
79	Abdeckung	477810
80	Zylinderschraube	785210
81	Laufgestell (komplett)	477750
82	Druckfeder	765760
83	Schienenräumer	477850
84	Zylinderschraube	784800
85	Treibradsatz mit Haftreifen	477680
86	Treibradsatz	477690
87	Treibradsatz	477700
88	Laufgestell (komplett)	477710
89	Zubehör im Flachbeutel	473090

Art. 5573

	Lokomotiv-Aufbau (komplett)	478970
1	Lokomotiv-Gehäuse (ohne Griffstangen.)	479060
2	Führerhaus (ohne Griffstangen u. Fenster)	479070
3	Fenstereinsatz	474910
4	Fenstereinsatz	474920
5	Zylinderblechschraube	785910
6	Türe	479050
7	Lichtkörper	474720
8	Lichtkörper	474730
9	Lichtkörper	474690
10	Lichtkörper	474700
11	Zylinderschraube	784910
12	Getriebegehäuse	474320
13	Sinterlager	477950
14	Kugel	462180
15	Motor (komplett) kurzer Vorbau	478610
	Gegenlager	462490
	Schnecke	478690
15a	Motor (komplett) langer Vorbau	478530
	Gegenlager	462490
	Schnecke	478690
16	Filz	585230
17	Motorträger	474380
18	Schalter	476890
19	Klemmsicherung	608240
20	Zylinderschraube	784900
21	Kabelschuh	703160
22	Halterung	478700
23	Träger (ohne Griffstangen)	478960
24	Puffer	761230
25	Druckfeder	765660
26	Benzing-Sicherung	608040
27	Griffstange	478930
28	Griffstange	478940
29	Griffstange	478950
30	Kabelhalter	472590
31	Zylinderschraube	784800
32	Decoder, Lok	474390
33	Zylinderschraube	785350
34	Leiterplatte	479910
35	Glühlampe	600080
36	Fassung	604180
37	Trittbrett	474290
38	Kupplung (Zubehör)	472710
39	Druckluftschlauch	472700
40	Druckluftschlauch (spiegelbildlich)	472690
41	Treibradsatz	478710
42	Haftreifen	474610
43	Drehgestellrahmen	474310
44	Treibradsatz	474540
45	Drehgestellrahmen	474300
46	Getriebedeckel	474330
47	Getriebedeckel	478780
48	Isolierung	474340
49	Kontaktfeder	474350
50	Schleiferfeder	474360
51	Isolierplatte	474370
52	Zylinderschraube	785620
53	Blattfeder	474980
54	Kupplung	472040
55	Zylinderansatzschraube	754510
56	Druckfeder	765860

Art. 5773

	Lokomotiv-Aufbau (komplett)	478970
1	Lokomotiv-Gehäuse (ohne Griffstangen usw.)	479060
2	Führerhaus (ohne Griffstangen und Fenster)	479070
3	Fenstereinsatz	474910
4	Fenstereinsatz	474920
5	Zylinderblechschraube	785910
6	Türe	479050
7	Lichtkörper	474720
8	Lichtkörper	474730
9	Lichtkörper	474690
10	Lichtkörper	474700
11	Zylinderschraube	784910
12	Getriebegehäuse	474320
13	Sinterlager	477950
14	Kugel	462180
15	Motor (komplett) kurzer Vorbau	478610
	Gegenlager	462490
	Schnecke	478690
15a	Motor (komplett) langer Vorbau	478530
	Gegenlager	462490
	Schnecke	478690
16	Filz	585230
17	Motorträger	474380
18	Schalter	476890
19	Klemmsicherung	608240
20	Zylinderschraube	784900
21	Kabelschuh	703160
22	Halterung	478700
23	Träger (ohne Griffstangen)	478960
24	Puffer	761230
25	Druckfeder	765660
26	Benzing-Sicherung	608040
27	Griffstange	478930
28	Griffstange	478940
29	Griffstange	478950
30	Kabelhalter	472590
31	Zylinderschraube	784800
32	Leiterplatte	478790
33	Zylinderschraube	785350
34	Leiterplatte	479910
35	Glühlampe	600080
36	Fassung	604180
37	Trittbrett	474290
38	Kupplung (Zubehör)	472710
39	Druckluftschlauch	472700
40	Druckluftschlauch (spiegelbildlich)	472690
41	Treibradsatz	478710
42	Haftreifen	474610
43	Drehgestellrahmen	474310
44	Treibradsatz	474540
45	Drehgestellrahmen	474300
46	Getriebedeckel	474330
47	Getriebedeckel	478780
48	Isolierung	474340
49	Kontaktfeder	474350
50	Schleiferfeder	474360
51	Isolierplatte	474370
52	Zylinderschraube	785620
53	Blattfeder	474980
54	Kupplung	472040
55	Zylinderansatzschraube	754510
56	Druckfeder	765860

Art. 5598

1	Lokomotiv-Aufbau	461330
2	Windleitblech rechts	461340
3	Windleitblech links	461350
4	Lichtkörper	461360
5	Laterne	474250
6	Linse	472190
7	Puffer rechts gewölbt	761740
	Puffer links flach	761730
8	Druckfeder	765660
9	Sicherungsscheibe	608040
10	Lampenhalter	472500
11	Glühlampe	600100
12	Zylinderblechschraube	785850
13	Traggestell	461090
	Schienenräumer rechts	462280
	Schienenräumer links	462270
14	Motor mit Ritzel	587420
15	Motoraufnahmeplatte	478520
16	Zylinderschraube	785620
17	Zylinderschraube	785350
18	Getriebe	478660
19	Getriebeabdeckung	585750
20	Zylinderschraube	785060
21	Beleuchtung	479370
22	Isolierung	472860
23	Isolierbuchse	472880
24	Lampenplatte	479910
25	Glühlampe	600080
26	Halter	479650
27	Umschaltelektronik	461030
28	Steuerkabel mit Stecker	604430
29	Kraftkabel mit Stecker	604420
30	Halteblech	471100
31	Isolierscheibe	471090
32	Isolierung	470460
33	Zylinderschraube	784910
34	Taktgeber	582000
35	Leiterplatte	461070
36	Zylinderschraube	784900
37	Bolzen	472600
38	Treibradsatz (hinten)	461110
39	Haftreifen	471900
40	Treibradsatz	461140
41	Treibradsatz (vorne)	461170
42	Zwischen radsatz	471830
43	Zwischenradsatz	471800
44	Lagerbuchse	462500
45	Zwischenradsatz	470180
46	Lagerbolzen	470090
47	Abdeckung	471660
48	Schleifersatz	471990
49	Attrappe	471650
50	Zylinderschraube	785210

Art. 5598

51	Zylinder (rechts)	461050
52	Zylinder (links)	471060
53	Gestänge (rechts)	461200
54	Kuppelstange (rechts)	461300
55	Sechskantschraube	755210
56	Unterlegscheibe	722200
57	Senkschraube	756160
58	Gestänge (links)	461270
59	Kuppelstange (links)	462260
60	Laufgestell	472070
61	Schenkelfeder	471680
62	Distanzring	471670
63	Druckfeder	765760
64	Deichsel	472020
65	Rauchpatrone	602150
66	Lokführer	602430
67	Heizer	602440
68	Zubehör im Flachbeutel Tender (komplett)	592230 461510
69	Tendergehäuse	461530
70	Kohlenuntersatz	472910
71	Lichtkörper	472350
72	Türe (rechts)	472330
73	Türe (links)	472460
74	Kabelsatz	604300
75	Leiterplatte	461040
76	Zylinderblechschrabe	785800
77	Generator	462230
78	Zylinderblechschrabe	785880
79	Schaumgummieinlage	600670
80	Lautsprecher	602960
81	Abstandhülse	472620
82	Glühlampe	600100
83	Sprengring	705330
84	Tenderboden	461520
85	Zugstange	472340
86	Kupplung	479230
87	Drehgestell	472380
88	Blattfeder	472320
89	Ring	472470
90	Rohrkontakthalter	472740
91	Reedkontakt	601780
92	Deckel	472750
	Magnet für Pfeifton	472770

Art. 5798

1	Lokomotiv-Aufbau	461330
2	Windleitblech rechts	461340
3	Windleitblech links	461350
4	Lichtkörper	461360
5	Laterne	474250
6	Linse	472190
7	Puffer rechts gewölbt	761740
	Puffer links flach	761730
8	Druckfeder	765660
9	Sicherungsscheibe	608040
10	Lampenhalter	472500
11	Glühlampe	600100
12	Zylinderblechschraube	785850
13	Traggestell	461090
	Schienenräumer rechts	462280
	Schienenräumer links	462270
14	Motor mit Ritzel	587420
15	Motoraufnahmeplatte	478520
16	Zylinderschraube	785620
17	Zylinderschraube	785350
18	Getriebe	478660
19	Getriebeabdeckung	585750
20	Zylinderschraube	785060
21	Beleuchtung	479370
22	Isolierung	472860
23	Isolierbuchse	472880
24	Lampenplatte	479910
25	Glühlampe	600080
26	Halter	479650
27	Umschaltelektronik	478500
28	Steuerkabel mit Stecker	604430
29	Kraftkabel mit Stecker	604420
30	Halteblech	471100
31	Isolierscheibe	471090
32	Isolierung	470460
33	Zylinderschraube	784910
34	Taktgeber	582000
35	Leiterplatte	461070
36	Zylinderschraube	784900
37	Bolzen	472600
38	Treibradsatz (hinten)	461110
39	Haftreifen	471900
40	Treibradsatz	461140
41	Treibradsatz (vorne)	461170
42	Zwischen radsatz	471830
43	Zwischenradsatz	471800
44	Lagerbuchse	462500
45	Zwischenradsatz	470180
46	Lagerbolzen	470090
47	Abdeckung	471660
48	Schleifersatz	471990
49	Attrappe	471650
50	Zylinderschraube	785210

Art. 5798

51	Zylinder (rechts)	461050
52	Zylinder (links)	471060
53	Gestänge (rechts)	461200
54	Kuppelstange (rechts)	461300
55	Sechskantschraube	755210
56	Unterlegscheibe	722200
57	Senkschraube	756160
58	Gestänge (links)	461270
59	Kuppelstange (links)	462260
60	Laufgestell	472070
61	Schenkelfeder	471680
62	Distanzring	471670
63	Druckfeder	765760
64	Deichsel	472020
65	Rauchpatrone	602150
66	Lokführer	602430
67	Heizer	602440
68	Zubehör im Flachbeutel	592230
	Tender (komplett)	461510
69	Tendergehäuse	461530
70	Kohlenuntersatz	472910
71	Lichtkörper	472350
72	Türe (rechts)	472330
73	Türe (links)	472460
74	Kabelsatz	604300
75	Leiterplatte	461040
76	Zylinderblechschraube	785800
77	Generator	462230
78	Zylinderblechschraube	785880
79	Schaumgummieinlage	600670
80	Lautsprecher	602960
81	Abstandhülse	472620
82	Glühlampe	600100
83	Sprengring	705330
84	Tenderboden	461520
85	Zugstange	472340
86	Kupplung	479230
87	Drehgestell	472380
88	Blattfeder	472320
89	Ring	472470
90	Rohrkontakthalter	472740
91	Reedkontakt	601780
92	Deckel	472750
	Magnet für Pfeifton	472770

Art: 5706

1	Lokomotiv-Aufbau	473620
2	Lichtkörper	473880
3	Laterne	472450
4	Linse	472190
5	Puffer	761230
6	Druckfeder	765660
7	Benzing-Sicherung	608040
8	Lichtkörper	473890
9	Kohleaufsatz	474160
10	Zylinderblechschraube	785880
11	Türe	473840
12	Umlauf	473870
13	Griffstange	473700
14	Traggestell (komplett>	473320
15	Beisatzrad	470140
16	Lagerbolzen	470090
17	Beisatzrad	473350
18	Lagerbolzen	473340
19	Motor (komplett)	473210
	Feldmagnet	473000
	Anker	473120
20	Bürstenpaar	601520
21	Zylinderschraube	785280
22	Zylinderschraube	785290
23	Federring	608300
24	UKW-Drossel	600910
25	Fahrtrichtungsschalter	473060
26	Zylinderschraube	785100
27	Kabelhalter	472590
28	Leiterplatte	473610
29	Isolierung	474170
30	Zylinderschraube	785260
31	Diodenplatte	473580
32	Dioden platte dazu	473600
33	Glühlampe und	600190
34	Sprengring	705330
35	Zylinderschraube	785240
36	Halter	473290
37	Beleuchtung	473040
38	Zylinderschraube	785080
39	Zylinder (rechts)	473250
40	Zylinder (links)	473260
41	Treibradsatz	473400
42	Haftreifen	471900
43	Treibradsatz	473430
44	Treibradsatz	473440
45	Zwischenradsatz	473380
46	Abdeckung	473280
47	Attrappe	473270
48	Zylinderschraube	750520
49	Schleifer	473470
50	Kontaktstück	473450
51	Kuppelstange	473240
52	Benzing-Sicherung	608130
53	Gestänge (rechts)	473500
54	Gestänge (links)	473560
55	Isolierung	473230
56	Treppe	473800
57	Treppe	473810
58	Laufgestell	473490
59	Laufgestell	474130
60	Schenkelfeder	471680
61	Druckfeder	765760
62	Deichsel	472020
63	Führungsblech	473300
64	Schienenräumer	473310
65	Zylinderblechschraube	785870
66	Rauchpatrone	602150
67	Schutzrohr	474100
68	Zubehör im Flachbeutel	473090
69	Lokführer	602430
70	Heizer	602440

Art. 5746

1	Lokomotiv-Aufbau	473620
2	Lichtkörper	473880
3	Laterne	472450
4	Linse	472190
5	Puffer	761230
6	Druckfeder	765660
7	Benzing-Sicherung	608040
8	Lichtkörper	473890
9	Kohleaufsatz	474160
10	Zylinderblechschraube	785880
11	Türe	473840
12	Umlauf	473870
13	Griffstange	473700
14	Traggestell (komplett>	473320
15	Beisatzrad	470140
16	Lagerbolzen	470090
17	Beisatzrad	473350
18	Lagerbolzen	473340
19	Motor (komplett)	473210
	Feldmagnet	473000
	Anker	473120
20	Bürstenpaar	601520
21	Zylinderschraube	785280
22	Zylinderschraube	785290
23	Federring	608300
24	UKW-Drossel	600910
26	Zylinderschraube	785100
27	Kabelhalter	472590
28	Leiterplatte	474140
30	Zylinderschraube	785240
31	Diodenplatte	473580
32	Dioden platte dazu	473600
33	Glühlampe und	600190
34	Sprengring	705330
35	Zylinderschraube	785240
36	Halter	473290
37	Beleuchtung	473040
38	Zylinderschraube	785080
39	Zylinder (rechts)	473250
40	Zylinder (links)	473260
41	Treibradsatz	473400
42	Haftreifen	471900
43	Treibradsatz	473430
44	Treibradsatz	473440
45	Zwischenradsatz	473380
46	Abdeckung	473280
47	Attrappe	473270
48	Zylinderschraube	750520
49	Schleifer	473470
50	Kontaktstück	473450
51	Kuppelstange	473240
52	Benzing-Sicherung	608130
53	Gestänge (rechts)	473500
54	Gestänge (links)	473560
55	Isolierung	473230
56	Treppe	473800
57	Treppe	473810
58	Laufgestell	473490
59	Laufgestell	474130
60	Schenkelfeder	471680
61	Druckfeder	765760
62	Deichsel	472020
63	Führungsblech	473300
64	Schienenräumer	473310
65	Zylinderblechschraube	785870
66	Rauchpatrone	602150
67	Schutzrohr	474100
68	Zubehör im Flachbeutel	473090
69	Lokführer	602430
70	Heizer	602440
	Diode	602970

Art. 5707

1	Lokomotiv-Aufbau	479530
2	Lichtkörper	473880
3	Laterne	472450
4	Puffer gewölbt	761740
5	Puffer flach	761730
6	Druckfeder	765660
7	Benzing-Sicherung	608040
8	Lichtkörper	473890
9	Kohleaufsatz	474160
10	Türe	473840
11	Umlauf	479320
12	Griffstange	473700
13	Zylinderblechschraube	785880
14	Treppe (vorne)	473800
15	Treppe (hinten)	473810
16	Traggestell	479970
17	Schienenräumer (rechts)	462210
18	Schienenräumer (links)	462220
19	Motor mit Ritzel	587420
20	Motoraufnahmeplatte	478520
21	Zylinderschraube	785620
22	Zylinderschraube	785350
23	Getriebe	478660
24	Getriebeabdeckung	585750
25	Zylinderschraube	785060
26	Beleuchtung	479370
27	Isolierung	472860
28	Isolierbuchse	472880
29	Lampenplatte (vorne)	479520
30	Glühlampe	600080
31	Halter	473290
32	Kabelschuh	703160
33	Lampenplatte (hinten)	479920
34	Halter	479650
35	Umschaltelektronik	478500
36	Steuerkabel mit Stecker	604410
37	Kraftkabel mit Stecker	604400
38	Zylinderschraube	784910
39	Zylinderschraube	587110
39a	Zylinderschraube	588240
40	Unterlegscheibe	721300
41	Isolierscheibe	721320
42	Linse	472190
43	Isolierung	473230
44	Treibradsatz (hinten)	479380
45	Haftreifen	471900
46	Treibradsatz	479410
47	Treibradsatz (vorne)	479440
48	Zwischenradsatz	473380
49	Lagerbuchse	462500
50	Abdeckung	595270
51	Attrappe	473270
52	Schleifer	473470
55	Zylinder (rechts)	475360
56	Zylinder (links)	475370
57	Gestänge (rechts)	479470
58	Kuppelstange (rechts)	479510
59	Sechskantschraube	755210
60	Unterlegscheibe	722200
61	Senkschraube	756160
62	Gestänge (links)	479490
63	Kuppelstange (links)	479990
64	Laufgestell (hinten)	473490
65	Laufgestell (vorne)	474130
66	Schenkelfeder	471680
67	Distanzring	471670
68	Druckfeder	765760
69	Deichsel	472020
70	Kupplung	472040
71	Führungsblech	473300
72	Rauchpatrone	602150
73	Lokführer	602430
74	Heizer	602440
75	Zubehör im Flachbeutel:	592230

Art. 5710

1	Lokomotiv-Aufbau (komplett)			470740
2	Lichtkörper			470750
3	Führerhaus-stirnwand			470860
4	Puffer			761230
5	Druckfeder			765660
6	Benzing-Sicherung			608040
7	Türe			471040
8	Abdeckblech			475050
9	Zylinderschraube			785330
10	Treibgestell (komplett)			475000
11	Beisatzrad	Z38/16		470110
12	Lagerbolzen			470090
13	Beisatzrad	Z47/16		470140
14	Zwischenrad	Z47		470180
15	Treibachsenteil	Z45	D34	470530
16	Haftreifen			471000
17	Treibachsenteil	Z45	D34	471500
18	Treibrad mit Haftreifen		D34	470580
19	Treibrad		D34	470550
20	Kupplungshaken			704150
21	Sperrblech			704180
22	Deckblech			704160
23	Druckfeder			765650
24	Motor (komplett)			470000
	Anker			470030
25	Feldmagnet			208810
	Bürstenpaar			600350
26	Ritzel			470020
27	Zylinderschraube			785280
28	Kabelschuh			703020
29	Federring			608300
30	Fahrtrichtungsschalter			208240
31	Schaltschieberfeder			7194
32	Zylinderschraube			785100
33	Sechskantmutter			757010
34	Vorschaltelektronik			470060
35	Isolierung			474170
36	Zylinderschraube			751550
37	Lampensockel			475030
38	Lötfahne			475040
39	Glühlampe			600190
40	Kuppelstange			470470
41	Gestänge (links)			470720
42	Gestänge (rechts)			470600
43	Benzing-Sicherung			608130
44	Isolierung			470460
45	Isolierscheibe			471090
46	Halteblech			471100
47	Zylinderblock			470450
48	Kontaktstück			470270
49	Schleifer			470300
50	Zylinderschraube			750520

Art. 5712

1	Lokomotiv-Aufbau (komplett)			471550
2	Lichtkörper			470750
3	Führerhaus-stirnwand			471570
4	Puffer			761230
5	Druckfeder			765660
6	Benzing-Sicherung			608040
7	Türe			471580
8	Abdeckblech			475050
9	Zylinderschraube			785330
10	Treibgestell (komplett)			475000
11	Beisatzrad	Z38/16		470110
12	Lagerbolzen			470090
13	Beisatzrad	Z47/16		470140
14	Zwischenrad	Z47		470180
15	Treibachsenteil	Z45	D34	470530
16	Haftreifen			471000
17	Treibachsenteil	Z45	D34	471500
18	Treibrad mit Haftreifen		D34	470580
19	Treibrad		D34	470550
20	Kupplungshaken			704150
21	Sperrblech			704180
22	Deckblech			704160
23	Druckfeder			765650
24	Motor (komplett)			470000
	Anker			470030
25	Feldmagnet			208810
	Bürstenpaar			600350
26	Ritzel			470020
27	Zylinderschraube			785280
28	Kabelschuh			703020
29	Federring			608300
30	Fahrtrichtungsschalter			208240
31	Schaltschieberfeder			7194
32	Zylinderschraube			785100
33	Sechskantmutter			757010
34	Vorschaltelektronik			470060
35	Isolierung			474170
36	Zylinderschraube			751550
37	Lampensockel			475030
38	Lötfahne			475040
39	Glühlampe			600190
40	Kuppelstange			470470
41	Gestänge (links)			470720
42	Gestänge (rechts)			470600
43	Benzing-Sicherung			608130
44	Isolierung			470460
45	Isolierscheibe			471090
46	Halteblech			471100
47	Zylinderblock			470450
48	Kontaktstück			470270
49	Schleifer			470300
50	Zylinderschraube			750520

Art. 5719 Diesellok

1	Lokomotiv-Aufbau (komplett)			470320
2	Lichtkörper			470330
4	Puffer			761230
5	Druckfeder			765660
6	Benzing-Sicherung			608040
7	Türe			470360
9	Zylinderschraube			785330
10	Treibgestell (komplett)			475060
11	Beisatzrad	Z38/16		470110
12	Lagerbolzen			470090
13	Beisatzrad	Z47/16		470140
14	Zwischenrad	Z47		470180
15	Treibachsenteil	Z45	D34	471520
16	Haftreifen			471000
17	Treibachsenteil	Z45	D34	471500
18	Treibrad mit Haftreifen		D34	471530
19	Treibrad		D34	470550
20	Kupplungshaken			704150
21	Sperrblech			704180
22	Deckblech			704160
23	Druckfeder			765650
24	Motor (komplett)			470000
	Anker			470030
25	Feldmagnet			208810
	Bürstenpaar			600350
26	Ritzel			470020
27	Zylinderschraube			785280
28	Kabelschuh			703020
29	Federring			608300
30	Fahrtrichtungsschalter			208240
31	Schaltschieberfeder			7194
32	Zylinderschraube			785100
33	Sechskantmutter			757010
34	Vorschaltelektronik			470060
35	Isolierung			474170
36	Zylinderschraube			751550
37	Lampensockel			475030
38	Lötfahne			475040
39	Glühlampe			600190
40	Kuppelstange			470470
43	Benzing-Sicherung			608130
48	Kontaktstück			470270
49	Schleifer			470300
50	Zylinderschraube			750520

Art. 5713

1	Lokomotiv-Aufbau (komplett)	475490
2	Lichtkörper	473880
3	Laterne	472450
4	Linse	472190
5	Puffer	761230
6	Druckfeder	765660
7	Benzing-Sicherung	608040
8	Kabelschuh	703010
9	Zylinderblechschraube	785790
10	Lampenhalter	472500
11	Glühlampe	600190
12	Schiebebild	472790
13	Traggestell	475180
14	Beisatzrad	475200
15	Lagerbolzen	470090
16	Beisatzrad	475220
17	Lagerbolzen	473340
18	Bolzen	472600
19	Motor (komplett)	473210
	Feldmagnet	473000
	Anker	473120
	Bürstenpaar	601520
20	Zylinderschraube	785280
21	Federring	608300
22	Steckerbuchse	604080
23	Distanzplatte	472650
24	Leiterplatte	472640
25	Zylinderschraube	785240
26	Fahrtrichtungsschalter	473060
27	Zylinderschraube	786050
28	Kabelhalter	472590
29	Zylinderschraube	785100
30	Impulsgeber	472520
31	Zylinderschraube	750200
32	Steuerattrappe	475110
33	Isolierscheibe	721310
34	Kabelschuh	703020
35	Zylinderschraube	785260
36	Vorschaltel Elektronik	470070
37	Zylinderschraube	751510
38	Halter	473290
39	Leiterplatte bzw. Diodenplatte mit Glühlampe	475910 600190
40	Beleuchtung mit Glühlampe	473040 602110
41	Isolierbuchse	472880
42	Zylinderschraube	785080
43	Isolierung	472860
44	Zubehör im Flachbeutel	473090
45	Zylinder (rechts)	475130
46	Zylinder (links)	475140

Art. 5714

1	Lokomotiv-Aufbau (komplett)	475490
2	Lichtkörper	473880
3	Laterne	472450
4	Linse	472190
5	Puffer	761230
6	Druckfeder	765660
7	Benzing-Sicherung	608040
8	Kabelschuh	703010
9	Zylinderblechschraube	785790
10	Lampenhalter	472500
11	Glühlampe	600190
12	Schiebebild	472790
13	Traggestell	475180
14	Beisatzrad	475200
15	Lagerbolzen	470090
16	Beisatzrad	475220
17	Lagerbolzen	473340
18	Bolzen	472600
19	Motor (komplett)	473210
	Feldmagnet	473000
	Anker	473120
	Bürstenpaar	601520
20	Zylinderschraube	785280
21	Federring	608300
22	Steckerbuchse	604080
23	Distanzplatte	472650
24	Leiterplatte	472640
25	Zylinderschraube	785240
26	Fahrtrichtungsschalter	473060
27	Zylinderschraube	786050
28	Kabelhalter	472590
29	Zylinderschraube	785100
30	Impulsgeber	472520
31	Zylinderschraube	750200
32	Steuerattrappe	475110
33	Isolierscheibe	721310
34	Kabelschuh	703020
35	Zylinderschraube	785260
36	Vorschaltelektronik	470070
37	Zylinderschraube	751510
38	Halter	473290
39	Leiterplatte bzw. Diodenplatte mit Glühlampe	475910 600190
40	Beleuchtung mit Glühlampe	473040 602110
41	Isolierbuchse	472880
42	Zylinderschraube	785080
43	Isolierung	472860
44	Zubehör im Flachbeutel	473090
45	Zylinder (rechts)	475130
46	Zylinder (links)	475140

Art. 5743

1	Lokomotiv-Aufbau (komplett)	475490
2	Lichtkörper	473880
3	Laterne	472450
4	Linse	472190
5	Puffer	761230
6	Druckfeder	765660
7	Benzing-Sicherung	608040
8	Kabelschuh	703010
9	Zylinderblechschraube	785790
10	Lampenhalter	472500
11	Glühlampe	600190
12	Schiebebild	472790
13	Traggestell	475180
14	Beisatzrad	475200
15	Lagerbolzen	470090
16	Beisatzrad	475220
17	Lagerbolzen	473340
18	Bolzen	472600
19	Motor (komplett)	473210
	Feldmagnet	473000
	Anker	473120
	Bürstenpaar	601520
20	Zylinderschraube	785280
21	Federring	608300
22	Steckerbuchse	604080
23	Distanzplatte	472650
24	Leiterplatte	472640
25	Zylinderschraube	785240
28	Kabelhalter	472590
29	Zylinderschraube	785100
30	Impulsgeber	472520
31	Zylinderschraube	750200
32	Steuerattrappe	475110
33	Isolierscheibe	721310
35	Zylinderschraube	785260
38	Halter	473290
39	Leiterplatte bzw. Diodenplatte mit Glühlampe	473580 600190
	Diode	602970
40	Beleuchtung mit Glühlampe	473040 602110
41	Isolierbuchse	472880
42	Zylinderschraube	785080
43	Isolierung	472860
44	Zubehör im Flachbeutel	473090
45	Zylinder (rechts)	475130
46	Zylinder (links)	475140

Art. 5744

1	Lokomotiv-Aufbau (komplett)	475490
2	Lichtkörper	473880
3	Laterne	472450
4	Linse	472190
5	Puffer	761230
6	Druckfeder	765660
7	Benzing-Sicherung	608040
8	Kabelschuh	703010
9	Zylinderblechschaube	785790
10	Lampenhalter	472500
11	Glühlampe	600190
12	Schiebebild	472790
13	Traggestell	475180
14	Beisatzrad	475200
15	Lagerbolzen	470090
16	Beisatzrad	475220
17	Lagerbolzen	473340
18	Bolzen	472600
19	Motor (komplett)	473210
	Feldmagnet	473000
	Anker	473120
	Bürstenpaar	601520
20	Zylinderschraube	785280
21	Federring	608300
22	Steckerbuchse	604080
23	Distanzplatte	472650
24	Leiterplatte	472640
25	Zylinderschraube	785240
28	Kabelhalter	472590
29	Zylinderschraube	785100
30	Impulsgeber	472520
31	Zylinderschraube	750200
32	Steuerattrappe	475110
33	Isolierscheibe	721310
35	Zylinderschraube	785260
38	Halter	473290
39	Leiterplatte bzw. Diodenplatte mit Glühlampe	473580 600190
	Diode	602970
40	Beleuchtung mit Glühlampe	473040 602110
41	Isolierbuchse	472880
42	Zylinderschraube	785080
43	Isolierung	472860
44	Zubehör im Flachbeutel	473090
45	Zylinder (rechts)	475130
46	Zylinder (links)	475140

Art. 5713

47	Schutzrohr	474100
48	Treibradsatz	475250
49	Haftreifen	475290
50	Zwischenradsatz	475240
51	Treibradsatz	475310
52	Treibradsatz	475360
53	Treibradsatz	475390
54	Druckfeder	765760
55	Abdeckung	475150
56	Attrappe	475120
57	Zylinderschraube	750520
58	Schleifersatz	475470
59	Zylinderschraube	785210
60	Kuppelstange	475170
61	Benzing-Sicherung	608130
62	Gestänge (rechts)	475400
63	Gestänge (links)	475450
64	Rauchpatrone	602150
65	Lokführer	602430
66	Heizer	602440
	Tender (komplett)	475680
67	Kohlenuntersatz	475830
68	Tendergehäuse	475780
69	Lichtkörper	475710
70	Türe	475690
71	Türe	475700
72	Tenderboden	475730
73	Glühlampe	600190
74	Sprengring	705330
75	Generator	602950
76	Zylinderblechschraube	785910
77	Lautsprecher	602960
78	Isolierscheibe	721710
79	Zylinderblechschraube	785800
80	Lötleiste	703530
81	Stecker (mit Kabel)	604070
82	Blattfeder	472320
83	Radsatz	700450
84	Rohrkontakthalter	472740
85	Zylinderblechschraube	785880
86	Reedkontakt	601780
87	Deckel	472750
	Magnet für Pfeifton	472770

Art. 5714

47	Schutzrohr	474100
48	Treibradsatz	475250
49	Haftreifen	475290
50	Zwischenradsatz	475240
51	Treibradsatz	475310
52	Treibradsatz	475360
53	Treibradsatz	475390
54	Druckfeder	765760
55	Abdeckung	475150
56	Attrappe	475120
57	Zylinderschraube	750520
58	Schleifersatz	475470
59	Zylinderschraube	785210
60	Kuppelstange	475170
61	Benzing-Sicherung	698130
62	Gestänge (rechts)	475400
63	Gestänge (links)	475450
64	Rauchpatrone	602150
65	Lokführer	602430
66	Heizer	602440
	Tender (komplett)	475920
67	Kohlenuntersatz	475830
68	Tendergehäuse	475780
69	Lichtkörper	475710
70	Türe	475690
71	Türe	475700
72	Tenderboden	475730
73	Glühlampe	600190
74	Sprengring	705330
79	Zylinderblechschraube	785800
80	Lötleiste	703530
81	Stecker (mit Kabel)	604070
82	Blattfeder	472320
83	Radsatz	700450
85	Zylinderblechschraube	785880

Art. 5743

47	Schutzrohr	474100
48	Treibradsatz	475250
49	Haftreifen	475290
50	Zwischenradsatz	475240
51	Treibradsatz	475310
52	Treibradsatz	475360
53	Treibradsatz	475390
54	Druckfeder	765760
55	Abdeckung	475150
56	Attrappe	475120
57	Zylinderschraube	750520
58	Schleifersatz	475470
59	Zylinderschraube	785210
60	Kuppelstange	475170
61	Benzing-Sicherung	698130
62	Gestänge (rechts)	475400
63	Gestänge (links)	475450
64	Rauchpatrone	602150
65	Lokführer	602430
66	Heizer	602440
	Tender (komplett)	475890
67	Kohlenuntersatz	475830
68	Tendergehäuse	475780
69	Lichtkörper	475710
70	Türe	475690
71	Türe	475700
72	Tenderboden	475730
73	Glühlampe	600190
74	Sprengring	705330
75	Generator	602950
76	Zylinderblechschraube	785910
77	Lautsprecher	602960
78	Isolierscheibe	721710
79	Zylinderblechschraube	785800
80	Lötleiste	703530
81	Stecker (mit Kabel)	604070
82	Blattfeder	472320
83	Radsatz	700450
84	Rohrkontakthalter	472740
85	Zylinderblechschraube	785880
86	Reedkontakt	601780
87	Deckel	472750
	Magnet für Pfeifton	472770

Art. 5744

47	Schutzrohr	474100
48	Treibradsatz	475250
49	Haftreifen	475290
50	Zwischenradsatz	475240
51	Treibradsatz	475310
52	Treibradsatz	475360
53	Treibradsatz	475390
54	Druckfeder	765760
55	Abdeckung	475150
56	Attrappe	475120
57	Zylinderschraube	750520
58	Schleifersatz	475470
59	Zylinderschraube	785210
60	Kuppelstange	475170
61	Benzing-Sicherung	608130
62	Gestänge (rechts)	475400
63	Gestänge (links)	475450
64	Rauchpatrone	602150
65	Lokführer	602430
66	Heizer	602440
	Tender (komplett)	475940
67	Kohlenuntersatz	475830
68	Tendergehäuse	475780
69	Lichtkörper	475710
70	Türe	475690
71	Türe	475700
72	Tenderboden	475730
73	Glühlampe	600190
74	Sprengring	705330
79	Zylinderblechschraube	785800
80	Lötleiste	703530
81	Stecker (mit Kabel)	604070
82	Blattfeder	472320
83	Radsatz	700450
85	Zylinderblechschraube	785880

Art. 5736

1	Lok-Mittelteil (komplett)	477100
2	Attrappe	476590
3	Attrappe	477370
4	Anschlagplatte	477300
5	Scherenstromabnehmer	476000
6	Kabelschuh	703160
7	Zylinderschraube	784900
8	Türe links	477790
9	Klinke	477440
10	Scharnierstange	477420
11	Treppe links	478120
12	Griffstange	477180
13	Lok-Vorbau (komplett)	477030
14	Lichtkörper	476700
15	Lichtkörper	476710
16	Lichtkörper	476720
17	Pufferbohle	477160
18	Puffer	761230
19	Druckfeder	765660
20	Benzing-Sicherung	608040
21	Laterne	477570
22	Steckdose	477760
23	Griffstange	477170
24	Griffstange	477190
25	Lok-Vorbau (komplett>	477150
26	Zylinderschraube (Lok-Mittelteil)	784940
27	Zylinderschraube (Lok-Vorbau)	784910
28	Deckel	478130
29	Traggestell	477560
30	Motor	601840
31	Mitnehmer	477930
32	Distanzring	477910
33	Lagerschale	477940
34	Ritzel	477040
35	Getriebegehäuse	477450
36	Senkschraube	756140
37	Beisatzrad	478000
38	Paßkerbstift	477460
39	Unterlegscheibe	722080
40	Beisatzrad	478030
41	Zylinderschraube	785630
42	Beleuchtung (komplett) mit	476870
43	Glühlampe und	600190
44	Sprengring	705330
45	Abdeckung	476910
46	Zylinderschraube	785350
47	Isolierung	478170
48	Schleiferfeder	476170
49	Isolierscheibe	721670
50	Zylinderschraube	785620
51	Rahmen	478160

Art. 5736

52	Scheibe	476040
53	Benzing-Sicherung	608030
54	Fahrpult	478100
55	Führerhaus-Trennwand	477490
56	Führerhaus-Trennwand	477500
57	Langseite-Trennwand	477510
58	Lichtumschalter	477210
59	Schalter	476890
60	Senkschraube	756100
61	Magnetattrappe	477840
62	Zylinderschraube	785040
63	Gebälse	477800
64	Treibradsatz mit	477580
65	Haftreifen	475290
66	Zwischenradsatz	475240
67	Lagerbuchse	471690
68	Treibradsatz	477620
69	Zwischenradsatz	476240
70	Treibkurbelsatz	477870
71	Treibradsatz	477650
72	Zylinderschraube	751580
73	Kuppelstange	477780
74	Sechskantansatzschraube	755190
75	Sechskantansatzschraube	755180
76	Kuppelstange	477770
77	Attrappe	477830
78	Abdeckung	477820
79	Abdeckung	477810
80	Zylinderschraube	785210
81	Laufgestell (komplett)	477750
82	Druckfeder	765760
83	Schienenräumer	477850
84	Zylinderschraube	784800
85	Treibradsatz mit Haftreifen	477680
86	Treibradsatz	477690
87	Treibradsatz	477700
88	Laufgestell (komplett)	477710
89	Zubehör im Flachbeutel	473090

Art. 5742

	Lokomotiv-Aufbau (komplett)	474680
1	Lokomotiv-Gehäuse (ohne Griffstangen usw.)	474850
2	Führerhaus	474870
3	Fenstereinsatz	474910
4	Fenstereinsatz	474920
5	Zylinderblechschraube	785910
6	Türe	474630
7	Lichtkörper	474720
8	Lichtkörper	474730
9	Lichtkörper	474690
10	Lichtkörper	474700
11	Zylinderschraube	785280
12	Getriebegehäuse	474470
13	Zwischenrad	474190
14	Lagerbolzen	470090
15	Motor (komplett)	475960
	Feldmagnet	473000
	Anker	473120
16	Bürstenpaar	601520
17	Unterlage	475990
18	UKW-Drossel	600910
19	Motorträger	474380
20	Zylinderschraube	785260
21	Federring	608300
22	Kabelschuh	703160
23	Träger (ohne Griffstangen)	474440
24	Puffer	761230
25	Druckfeder	765660
26	Benzingsicherung	608040
27	Griffstange	474770
28	Griffstange	474780
29	Griffstange	474790
33	Zylinderschraube	751510
34	Dioden platte	474660
35	Glühlampe	600190
36	Kabelhalter	472590
37	Lötfahne	703510
38	Zylinderschraube	785100
40	Antriebswelle	474480
41	Treibradsatz	474580
42	Haftreifen	474610
43	Drehgestellrahmen	474300
44	Getriebegehäuse	474320
45	Treibradsatz	474540
46	Drehgestellrahmen	474310
47	Getriebedeckel	474330
48	Isolierung	474340
49	Kontaktfeder	474350
50	Schleiferfeder	474360
51	Isolierplatte	474370
52	Trittbrett	474290
53	Blattfeder	474980
54	Zylinderschraube	785240
55	Kupplung	472040
56	Zylinderansatzschraube	754510
57	Kupplung (Zubehör)	472710
58	Druckluftschlauch	472700
	Druckluftschlauch (spiegelbildlich)	472690

Art. 5772

	Lokomotiv-Aufbau (komplett)	474680
1	Lokomotiv-Gehäuse (ohne Griffstangen usw.)	474850
2	Führerhaus	474870
3	Fenstereinsatz	474910
4	Fenstereinsatz	474920
5	Zylinderblechschraube	785910
6	Türe	474630
7	Lichtkörper	474720
8	Lichtkörper	474730
9	Lichtkörper	474690
10	Lichtkörper	474700
11	Zylinderschraube	785280
12	Getriebegehäuse	474470
13	Zwischenrad	474190
14	Lagerbolzen	470090
15	Motor (komplett)	475960
	Feldmagnet	473000
	Anker	473120
16	Bürstenpaar	601520
17	Unterlage	475990
18	UKW-Drossel	600910
19	Motorträger	474380
20	Zylinderschraube	785260
21	Federring	608300
22	Kabelschuh	703160
23	Träger (ohne Griffstangen)	474440
24	Puffer	761230
25	Druckfeder	765660
26	Benzingsicherung	608040
27	Griffstange	474770
28	Griffstange	474780
29	Griffstange	474790
30	Fahrtrichtungsschalter	473060
31	Zylinderschraube aus Kunststoff zu 20824	786060
32	Vorschaltелеktronik	470070
33	Zylinderschraube	751510
34	Dioden platte	474660
35	Glühlampe	600190
36	Kabelhalter	472590
37	Lötfahne	703510
38	Zylinderschraube	785100
39	Kondensator	603450
40	Antriebswelle	474480
41	Treibradsatz	474580
42	Haftreifen	474610
43	Drehgestellrahmen	474300
44	Getriebegehäuse	474320
45	Treibradsatz	474540
46	Drehgestellrahmen	474310
47	Getriebedeckel	474330
48	Isolierung	474340
49	Kontaktfeder	474350
50	Schleiferfeder	474360
51	Isolierplatte	474370
52	Trittbrett	474290
53	Blattfeder	474980
54	Zylinderschraube	785240
55	Kupplung	472040
56	Zylinderansatzschraube	754510
57	Kupplung (Zubehör)	472710
58	Druckluftschlauch	472700
	Druckluftschlauch (spiegelbildlich)	472690

Art. 5747 Lok

1	Lokomotiv-Aufbau (komplett)	472150
2	Windleitblech (rechts)	472160
3	Windleitblech (links)	472170
4	Laterne	472450
5	Linse	472190
6	Puffer	761230
7	Druckfeder	765660
8	Benzin-Sicherung	608040
9	Lichtkörper	472200
10	Traggestell	471750
11	Beisatzrad	470140
12	Lagerbolzen	470090
13	Zwischenrad	470180
14	Motor (komplett)	473050
	Feldmagnet	473000
	Anker	471710
	Bürstenpaar	601460
15	Zylinderschraube	785280
16	Federring	608300
17	Steckerbuchse	604080
18	Zylinderschraube	785240
20	Zylinderschraube	785100
21	Lötfahne	703510
22	Kabelhalter	472590
23	Druckfeder	765760
24	Impulsgeber	472520
25	Zylinderschraube	750200
27	Diodenplatte	472090
	mit Glühlampe	600190
28	Beleuchtung	473040
29	Zylinderschraube	785080
30	Zylinder (rechts)	471620
31	Zylinder (links)	471630
32	Treibradsatz	471850
33	Haftreifen	471900
34	Treibradsatz	471920
35	Treibradsatz	471960
36	Abdeckung	471660
37	Attrappe	471650
38	Schleifersatz	471990
39	Zylinderschraube	750520
40	Kuppelstange (rechts)	471600
41	Benzin-Sicherung	608130
42	Gestänge (rechts)	472110
43	Kuppelstange (links)	471610
44	Gestänge (links)	472130
45	Laufgestell (komplett)	472070
46	Schenkelfeder	471680
47	Deichsel	472020
48	Rauchpatrone	602150
49	Zubehör im Flachbeutel	473090
50	Lokführer	602430
51	Heizer	602440

Art. 5749 Lok

1	Lokomotiv-Aufbau (komplett)	472150
2	Windleitblech (rechts)	472160
3	Windleitblech (links)	472170
4	Laterne	472450
5	Linse	472190
6	Puffer	761230
7	Druckfeder	765660
8	Benzin-Sicherung	608040
9	Lichtkörper	472200
10	Traggestell	471750
11	Beisatzrad	470140
12	Lagerbolzen	470090
13	Zwischenrad	470180
14	Motor (komplett)	473050
	Feldmagnet	473000
	Anker	471710
	Bürstenpaar	601460
15	Zylinderschraube	785280
16	Federring	608300
17	Steckerbuchse	604080
18	Zylinderschraube	785240
20	Zylinderschraube	785100
21	Lötfahne	703510
22	Kabelhalter	472590
23	Druckfeder	765760
24	Impulsgeber	472520
25	Zylinderschraube	750200
27	Diodenplatte mit Glühlampe	472090 600190
28	Beleuchtung	473040
29	Zylinderschraube	785080
30	Zylinder (rechts)	471620
31	Zylinder (links)	471630
32	Treibradsatz	471850
33	Haftreifen	471900
34	Treibradsatz	471920
35	Treibradsatz	471960
36	Abdeckung	471660
37	Attrappe	471650
38	Schleifersatz	471990
39	Zylinderschraube	750520
40	Kuppelstange (rechts)	471600
41	Benzin-Sicherung	608130
42	Gestänge (rechts)	472110
43	Kuppelstange (links)	471610
44	Gestänge (links)	472130
45	Laufgestell (komplett)	472070
46	Schenkelfeder	471680
47	Deichsel	472020
48	Rauchpatrone	602150
49	Zubehör im Flachbeutel	473090
50	Lokführer	602430
51	Heizer	602440

Art. 5797 Lok

1	Lokomotiv-Aufbau (komplett)	472150
2	Windleitblech (rechts)	472160
3	Windleitblech (links)	472170
4	Laterne	472450
5	Linse	472190
6	Puffer	761230
7	Druckfeder	765660
8	Benzin-Sicherung	608040
9	Lichtkörper	472200
10	Traggestell	471750
11	Beisatzrad	470140
12	Lagerbolzen	470090
13	Zwischenrad	470180
14	Motor (komplett)	473050
	Feldmagnet	473000
	Anker	471710
	Bürstenpaar	601460
15	Zylinderschraube	785280
16	Federring	608300
17	Steckerbuchse	604080
18	Zylinderschraube	785240
19	Fahrtrichtungsschalter	473060
20	Zylinderschraube	785100
21	Lötfahne	703510
22	Kabelhalter	472590
23	Druckfeder	765760
24	Impulsgeber	472520
25	Zylinderschraube	750200
26	Leiterplatte	472610
27	Diodenplatte	472090
	mit Glühlampe	600190
28	Beleuchtung	473040
29	Zylinderschraube	785080
30	Zylinder (rechts)	471620
31	Zylinder (links)	471630
32	Treibradsatz	471850
33	Haftreifen	471900
34	Treibradsatz	471920
35	Treibradsatz	471960
36	Abdeckung	471660
37	Attrappe	471650
38	Schleifersatz	471990
39	Zylinderschraube	750520
40	Kuppelstange (rechts)	471600
41	Benzin-Sicherung	608130
42	Gestänge (rechts)	472110
43	Kuppelstange (links)	471610
44	Gestänge (links)	472130
45	Laufgestell (komplett)	472070
46	Schenkelfeder	471680
47	Deichsel	472020
48	Rauchpatrone	602150
49	Zubehör im Flachbeutel	473090
50	Lokführer	602430
51	Heizer	602440

Art. 5799 Lok

1	Lokomotiv-Aufbau (komplett)	472150
2	Windleitblech (rechts)	472160
3	Windleitblech (links)	472170
4	Laterne	472450
5	Linse	472190
6	Puffer	761230
7	Druckfeder	765660
8	Benzin-Sicherung	608040
9	Lichtkörper	472200
10	Traggestell	471750
11	Beisatzrad	470140
12	Lagerbolzen	470090
13	Zwischenrad	470180
14	Motor (komplett)	473050
	Feldmagnet	473000
	Anker	471710
	Bürstenpaar	601460
15	Zylinderschraube	785280
16	Federring	608300
17	Steckerbuchse	604080
18	Zylinderschraube	785240
19	Fahrtrichtungsschalter	473060
20	Zylinderschraube	785100
21	Lötfahne	703510
22	Kabelhalter	472590
23	Druckfeder	765760
24	Impulsgeber	472520
25	Zylinderschraube	750200
26	Leiterplatte	472610
27	Diodenplatte mit Glühlampe	472090 600190
28	Beleuchtung	473040
29	Zylinderschraube	785080
30	Zylinder (rechts)	471620
31	Zylinder (links)	471630
32	Treibradsatz	471850
33	Haftreifen	471900
34	Treibradsatz	471920
35	Treibradsatz	471960
36	Abdeckung	471660
37	Attrappe	471650
38	Schleifersatz	471990
39	Zylinderschraube	750520
40	Kuppelstange (rechts)	471600
41	Benzin-Sicherung	608130
42	Gestänge (rechts)	472110
43	Kuppelstange (links)	471610
44	Gestänge (links)	472130
45	Laufgestell (komplett)	472070
46	Schenkelfeder	471680
47	Deichsel	472020
48	Rauchpatrone	602150
49	Zubehör im Flachbeutel	473090
50	Lokführer	602430
51	Heizer	602440

Art. 5747 Tender

	Tender (komplett)	472920
52	Kohlenuntersatz	472910
53	Tendergehäuse	472410
54	Lichtkörper	472350
55	Türe	472330
56	Türe	472460
57	Tenderboden	472360
58	Glühlampe	600190
59	Sprengring	705330
60	Generator	602950
61	Lautsprecher	602960
62	Lötleiste	703530
63	Zylinderblechschraube	785800
64	Stecker	604070
65	Zugstange	472340
66	Drehgestell	472380
67	Zylinderblechschraube	785920
68	Kette	472720
69	Rohrkontakthalter	472740
70	Reedkontakt	601780
71	Deckel	472750
	Magnet für Pfeifton	472770
	Diode	600890

Art. 5749 Tender

	Tender (komplett)	471590
52	Kohlenuntersatz	472910
53	Tendergehäuse	472410
54	Lichtkörper	472350
55	Türe	472330
56	Türe	472460
57	Tenderboden	472360
58	Glühlampe	600190
59	Sprengring	705330
62	Lötleiste	703530
63	Zylinderblechschraube	785800
64	Stecker	604070
65	Zugstange	472340
66	Drehgestell	472380
67	Zylinderblechschraube	785920
68	Kette	472720
	Diode	600890

Art. 5797 Tender

	Tender (komplett)	472760
52	Kohlenuntersatz	472910
53	Tendergehäuse	472410
54	Lichtkörper	472350
55	Türe	472330
56	Türe	472460
57	Tenderboden	472360
58	Glühlampe	600190
59	Sprengring	705330
60	Generator	602950
61	Lautsprecher	602960
62	Lötleiste	703530
63	Zylinderblechschraube	785800
64	Stecker	604070
65	Zugstange	472340
66	Drehgestell	472380
67	Zylinderblechschraube	785920
68	Kette	472720
69	Rohrkontakthalter	472740
70	Reedkontakt	601780
71	Deckel	472750
	Magnet für Pfeifton	472770

Art. 5799 Tender

	Tender (komplett)	472310
52	Kohlenuntersatz	472910
53	Tendergehäuse	472410
54	Lichtkörper	472350
55	Türe	472330
56	Türe	472460
57	Tenderboden	472360
58	Glühlampe	600190
59	Sprengring	705330
62	Lötleiste	703530
63	Zylinderblechschraube	785800
64	Stecker	604070
65	Zugstange	472340
66	Drehgestell	472380
67	Zylinderblechschraube	785920
68	Kette	472720

Art. 5450

1	2 Schienenschleifer, 2 Federn, 2 Unterlegscheiben im Polybeutel verpackt	202421
2	2 Schienenschleifer, 2 Radschleifer im Polybeutel verpackt	202422
3	Sechskantansatzschraube	202423
4	Motor mit Leiterplatte, Schnecke und Kugel	202424
5	Kugel	202425
6	Kabelbaum mit Stecker und Isolierschlauch	202426
7	Kuppelstange vorne	202428
8	Kuppelstange hinten	202429
9	Sicherungsscheibe	202431
10	Distanzhülse	202432
11	Gestänge links	202433
12	Gestänge rechts	202434
13	Abstandshülse	202435
14	Zylinderschraube M 2,5 x12	202436
15	Zylinderschraube M 3 x 4	784860
16	Zylinderschraube M 3 x 8	784910
17	Zylinderschraube M 4 x 5	202437
18	Sechskantmutter M 3	492880
19	Lok-Decoder Maxi	658530
20	Radsatz	202439
21	Radsatz mit Kurbelzapfen	202441
22	Radsatz mit Schneckenrad	202442
23	Haftreifen	480190
24	Kupplung (komplett)	494180
25	Schraube	494190
26	Unterlegscheibe	494220
27	Puffer	493520
28	Glühlampe	610080
29	Laterne vorne	202443
30	Laterne hinten	202444
31	Glocke (komplett)	202445
32	Zylinder links	202447
33	Zylinder rechts	202448
34	Kamin mit Messingring	202449
35	Rauchgenerator	662680
36	Kippschalter	202452
37	Namensschild	202454
38	Zylinderschraube M 3 x 5	202455
39	Namensschild-Clip	202456
40	Stiftschraube	202453

Art. 5452 Lok und Tender

1	2 Schienenschleifer, 2 Federn, 2 Unterlegscheiben im Polybeutel verpackt	202421
2	2 Schienenschleifer, 2 Radschleifer im Polybeutel	202422
3	Sechskantansatzschraube	202423
4	Motor mit Leiterplatte, Schnecke und Kugel	202424
5	Kugel	202425
6	Kabelbaum mit Stecker und Isolierschlauch	202427
7	Kuppelstange vorne	202428
8	Kuppelstange hinten	202429
9	Sicherungsscheibe	202431
10	Distanzhülse	202432
11	Gestänge links	202433
12	Gestänge rechts	202434
13	Abstandshülse	202435
14	Zylinderschraube M 2,5 x 2	202436
15	Zylinderschraube M 3 x 4	784860
16	Zylinderschraube M 3 x 8	784910
17	Zylinderschraube M 4 x 5	202437
18	Sechskantmutter M 3	492880
19	Lok-Decoder Maxi	658530
20	Radsatz	202439
21	Radsatz mit Kurbelzapfen	202441
22	Radsatz mit Schneckenrad	202442
23	Haftreifen	480190
24	Kupplung (komplett)	494180
25	Schraube	494190
26	Unterlegscheibe	494220
27	Puffer	493520
28	Glühlampe	610080
29	Laterne vorne	202443
30	Laterne hinten	202444
31	Pfeife	202446
32	Zylinder links	202447
33	Zylinder rechts	202448
34	Kamin mit Messingring	202449
35	Rauchgenerator	662680
36	Kippschalter	202452
37	Namensschild	202457
38	Zylinderschraube M 3 x 5	202455
39	Kabelbaum mit Stecker zum Tender	202458
40	Kontaktbuchse	202459
41	Tenderführung	202461
42	Kuppelstift	202462
43	Radsatz	492900
44	Achshalter (komplett)	562390
45	Namensschild-Clip	202456
46	Zylinderschraube M 3 x 6	202438
47	Stiftschraube	202453

Art. 5558

1	Lok-Mittelteil (komplett)	546720
2	Attrappe	535410
3	Attrappe	477360
4	Anschlagplatte	477300
5	Scherenstromabnehmer	476000
6	Kabelschuh	703160
7	Zylinderschraube	587100
8	Türe links	535460
9	Klinke	477440
10	Scharnierstange	477420
11	Treppe links	594210
12	Griffstange	477180
13	Lok-Vorbau <komplett)	545610
	Ölabscheider	594230
14	Lichtkörper	545550
15	Lichtkörper	476710
16	Lichtkörper	476720
17	Pufferbohle	545250
18	Puffer	761740
	Puffer	761730
19	Druckfeder	765660
24	Griffstange	593670
25	Lok-Vorbau (komplett)	545610
26	Zylinderschraube (Lok-Mittelteil)	589950
27	Zylinderschraube (Lok-Vorbau)	587100
28	Deckel	478130
29	Gußgestell	477570
30	Motor	539590
31	Mitnehmer	477930
32	Distanzring	539650
33	Lagerschale	539640
34	Ritzel	477040
35	Getriebegehäuse	539660
36	Senkschraube	545340
37	Beisatzrad	478000
38	Paßkerbstift	477460
39	Unterlegscheibe	722080
40	Beisatzrad	478030
41	Zylinderschraube	539630
42	Beleuchtung (komplett) (bei 5558 Leiterplatte)	539860
43	Glühlampe und	600080
45	Abdeckung	476910
46	Zylinderschraube	507090
47	Isolierung	478170
48	Schleiferfeder	546740
49	Isolierscheibe	721670
50	Zylinderschraube	588230
51	Rahmen	478160
52	Scheibe	476040
53	Benzing-Sicherung	608030
54	Fahrpult	478100
55	Führerhaus-Trennwand	477490
56	Führerhaus-Trennwand	477500
57	Gangseite-Trennwand	477510
58	Decoder	660200
59	Schalter	476890
60	Senkschraube	590760
61	Magnetattrappe	477840
62	Zylinderschraube	587070
63	Gebläse	477800
64	Treibradsatz mit	477580
65	Haftreifen	591500
66	Zwischenradsatz	475240
67	Lagerbuchse	462500
68	Treibradsatz	477620
69	Zwischenradsatz	476240
70	Treibkurbelsatz	477870
71	Treibradsatz	477650
72	Zylinderschraube	751580
73	Kuppelstange	477780
74	Sechskantansatzschraube	545650
75	Sechskantansatzschraube	545640
76	Kuppelstange	477770
77	Attrappe	477830
78	Abdeckung	477820
79	Abdeckung	477810
80	Zylinderschraube	587100
81	Laufgestell (komplett)	477750
82	Druckfeder	765760
83	Schienenräumer	477850
84	Zylinderschraube	596040
85	Treibradsatz mit Haftreifen	477680
86	Treibradsatz	477690
87	Treibradsatz	477700
88	Laufgestell (komplett)	477710
89	Zubehör im Flachbeutel	547210
	Leiterplatte (Beleuchtung vorn)	539850

Art. 5571

1	Lokomotiv-aufbau (komplett)	544990
2	Stirnfenster rechts	539820
3	Stirnfenster links	539810
4	Seitenfenster klein	539840
5	Seitenfenster groß	539830
6	Lüfterband rechts	539760
7	Lüfterband links	539770
8	Druckfeder	765660
9	Puffer flach	761730
10	Puffer gewölbt	761740
11	Elektrokabel	538290
12	Steuerkabel	538610
13	Heizkabelanschluß	538630
14	Steuerkabelanschluß	538640
15	Rangiertritt	538620
16	Führerstand <komplett)	545790
17	Linsenschraube	587110
18	Boden Antrieb (komplett)	539950 537550
19	Motor	539920
20	Zahnrad (komplett)	537660
21	Getriebeabdeckung	536560
22	Schraube	545620
23	Zahnscheibe	537580
24	Linsenschraube	588240
25	Kraftstofftank	538210
26	Kardanwelle	536470
27	Drehgestell vorn (komplett)	539930
28	Radsatz	538760
29	Kardanwelle	536790
30	Radsatz	538770
31	Lötfahne	547260
32	Schleiferfeder	538510
33	Schraube	583110
34	Drehgestell hinten (komplett)	539940
35	Sicherungsscheibe	608130
36	Kardan	536460
37	Sitz	545060
38	Verbindungsplatine (komplett)	546390
39	Platinenhalter	538650
40	Halter	479650
41	Linsenschraube	587100
42	Glühlampe hell	600080
43	Glühlampe rot	600070
44	Trennwand	537710
45	Steuerrad	474760
46	Decoder	6095
47	Steuerkabel mit Stecker	546000
48	Kupplung Beipack (komplett)	583080 545140

Art. 55721

	Lokomotiv-Aufbau (komplett)		544300
1	Lokomotiv-Gehäuse (ohne Griffstange usw.)		544180
2	Führerhaus (ohne Griffstange und Fenstereinsatz)		544190
3	Fenstereinsatz		474910
4	Fenstereinsatz		474920
5	Türe		544160
6	Plastite-Schraube		590380
7	Lichtkörper, hinten		543610
8	Lichtkörper, hinten		474730
9	Lichtkörper, vorne		543600
10	Lichtkörper, vorne		474700
11	Linsenschraube		587110
12	Träger		544200
	Getriebe (komplett)		549910
13	Motor		539920
14	Getriebedeckel, oben		547850
15	Getriebegehäuse		547840
16	Welle		549870
17	Lagerbuchse		536450
18	Scheibe		722080
19	Linsenschraube		588240
21	Linsenschraube		587100
	Welle (komplett)		549900
22	Zahnrad	Z45	537060
23	Scheibe		548880
24	Lagerbuchse		546590
25	Kardan		536460
27	Meplast-Schraube		545620
28	Leiterplatte		541050
29	Decoder		600485
30	Glühlampe, rot		592200
31	Glühlampe		600080
32	Linsenschraube		587100
33	Griffstange		474770
34	Griffstange		474790
35	Griffstange		474780
36	Trittbrett		544150
37	Linsenschraube		588230
38	Kupplung		590290
39	Distanzhülse		590300
40	Scheibe		721280
41	Linsenschraube		590400
42	Blattfeder		474980
43	Linsenschraube		593040
44	Puffer, flach		761730
45	Druckfeder		765660
46	Puffer, gewölbt		761740
47	Isolierscheibe		721710
48	Kabelhalter		472590
49	Linsenschraube		596040
50	Gleitplatte		549590
51	Drehgestellrahmen, hinten		544620
52	Drehgestellrahmen		548500
53	Schleifer		544120
54	Sicherungsscheibe		608130
55	Drehgestellrahmen, vorn		544600
56	Radsatz		541220
57	Radsatz (komplett)		541210
58	Kardan		536460
59	Mitnehmer		549780
60	Kardanwelle		549730
61	Kupplung (Zubehör)		472710
62	Druckluftschlauch		472700
63	Druckluftschlauch (spiegelbildlich)		472690

Art. 5718

1	Lokkasten vorne (komplett)	533600
2	Laufsteg	590910
3	Lokkasten hinten (komplett)	533620
2	Laufsteg	590910
4	Scherenstromabnehmer	591290
5	Kreuzschlitzschraube	592830
6	Lüftungsgitter	592970
7	Führerstand	592590
	Mittelkasten (komplett)	533570
8	Mittelkasten	533580
9	Laufsteg	590870
10	Laufsteg	590880
11	Laufsteg	590890
12	Laufsteg	590900
	Brückenrahmen (komplett)	533640
13	Boden-Mittelteil	597100
14	Luftbehälter	590310
15	Geräuschelektronik	614500
16	Leiterplatte	530030
17	Digitalelektronik	647320
18	Kreuzschlitzschraube	587100
19	Elektronikhalter	591310
20	Kreuzschlitzschraube	590770
21	Zugentlastung	591950
22	Lautsprecherbox	591320
23	Lochblech	595670
24	Kreuzschlitzschraube	587070
25	Lautsprecher	591830
26	Kreuzschlitzschraube	590770
27	Kabelpaket	590800
28	Faltenbalg	592790
	Fahrwerk vorne (komplett)	535870
29	Lokrahmen vorne	592530
30	Kuppelradsatz	535700
31	Blindwelle	535830
32	Kuppelradsatz	535790
33	Treibradsatz mit Haftreifen	535750
	Haftreifen	591500
34	Gestänge links	535860
35	Gestänge rechts	535850
36	Sechskantschraube	755210
37	Unterlegscheibe	722200
38	Druckfeder	595690
39	Zahnrad	585860
40	Paßkerbstift	478550
41	Unterlegscheibe	722080
42	Leiterplatte	592550
43	Kreuzschlitzschraube	587090
44	Schleiferisolierung	591090
45	Schleiferfeder	597080
46	Isolierscheibe	597170
47	Kreuzschlitzschraube	588230
48	Motor (komplett)	596610
49	Kreuzschlitzschraube	590770
50	Drucklagerplatte	596590
51	Kreuzschlitzschraube	587080
52	Kugel	462180
53	Blechschrabe	785790
54	Laterne	592570
55	Glühlampe	595700
56	Lampenhalter	592560
57	Puffer flach	581780
58	Puffer gewölbt	581790
59	Feder	765830
60	Sicherungsscheibe	590320
61	Kupplung	583080
62	Kreuzschlitzschraube	583110
63	Reedkontakt	592660
64	Reedkontakthalter	591740
65	Bremsattrappe	592880
66	Kreuzschlitzschraube	587100
67	Kreuzschlitzschraube	590770
68	Kreuzschlitzschraube	588270
	Fahrwerk hinten (komplett)	533690
69	Lokrahmen hinten	592540
70	Blindwelle	535840
	Leiterplatte	592550
	Bremsattrappe	533710
71	Scheibe	476040
72	Sicherungsscheibe	608130
	Magnet für Pfeifton	472770
	Lokführer	616480
	Zubehör im Flachbeutel:	592500

Art. 55301

1	Vorbau-Lok (komplett)	544570
2	Leiter	548320
3	Lampengehäuse	333980
4	Lichtkörper	546460
5	Nummernschild	543940
6	Führerhaus (komplett)	544580
7	Lampengehäuse	333980
8	Lichtkörper	543770
9	Übergangsgeländer	543950
10	Plastiteschraube	590380
11	Rahmen-Lok	544090
12	Motor (komplett)	539510
13	Linsenschraube	587080
14	Zahnrad	585860
15	Passkerbstift	478550
16	Kugel	462180
17	Drucklagerplatte	539460
18	Linsenschraube	590770
19	Linsenschraube	587070
20	Kern	544970
21	Hubmagnet	544960
22	Linsenschraube	590770
23	Glühlampe	600080
	Verdrahtung (komplett)	540007
24	Leiterplatte	547760
25	Decoder (Telex)	544810
26	Kraftkabel mit Stecker	543890
27	Steuerkabel mit Stecker	543900
28	Fassung	546450
29	Linsenschraube	587090
30	Schleiferisolierung	547330
31	Schleiferfeder	547360
32	Schleiferbrücke	547350
33	Isolierscheibe	721310
34	Linsenschraube	590770
35	Halter	479650
36	Linsenschraube	587100
37	Decoder-Lok	669100
38	Griffstange	547430
39	Schmierpumpe	547220
40	Puffer flach	761730
41	Puffer gewölbt	761740
42	Druckfeder	765660
43	Bremsschlauch, links	330950
44	Bremsschlauch, rechts	330960
45	Luftkessel, groß	547450
46	Leiter, vorne rechts	547300
47	Leiter, vorne links	547310
48	Wasserabscheider	545670
49	Ölkühler	545660
50	Luftkessel, links	547510
51	Bremszylinder	549370
52	Leiter, Führerhaus	546180
53	Werkzeugkasten	547230
54	Luftkessel, rechts	545100
55	Sifa	546080
57	Mitnehmer	544740
58	Abdeckung	544800
59	Kupplung (komplett)	544870
60	Schubstange	544750
61	Unterlegscheibe	722130
62	Niet	540008
63	Linsenblechschaube	547710
64	Kuppelradsatz (,<komplett)	540059
65	Druckfeder	595690
66	Kuppelradsatz, mitte (komplett)	540058
67	Haftreifen	471000
68	Blindradsatz (komplett)	549210
69	Kuppelstange, rechts	549510
70	Kuppelstange, links	549520
71	Unterlegscheibe	722200
72	Sechskantschraube	755210
73	Bremsattrappe	544660
74	Linsenschraube	590770